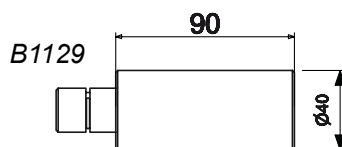
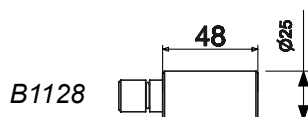


AVDRAGARE, 4-50 TON

- Kapacitet från 4-50 ton.
- Med inbyggd pump (PME) eller med anslutning för extern pump (PRE).
- Självcentrerande och låsbara armar.
- Kan användas med 2 eller 3 armar.
- Pumpspaken kan roteras i 360°.
- 2-steps pump för 20 och 30 tons modeller.
- Levereras i praktisk förvaringsväska.
Tillverkad i plast för 4-12 ton och i plåt för 20-30 ton.
- Förlängare medföljer avdragarna och kan beställas extra.
B1128: 2 st till 4, 6, 8 ton och 4 st till 12 ton.
B1129: 1 st till 20 ton och 2 st till 30 ton.



INBYGGD ELLER
EXTERN PUMP



PME600

PRE800

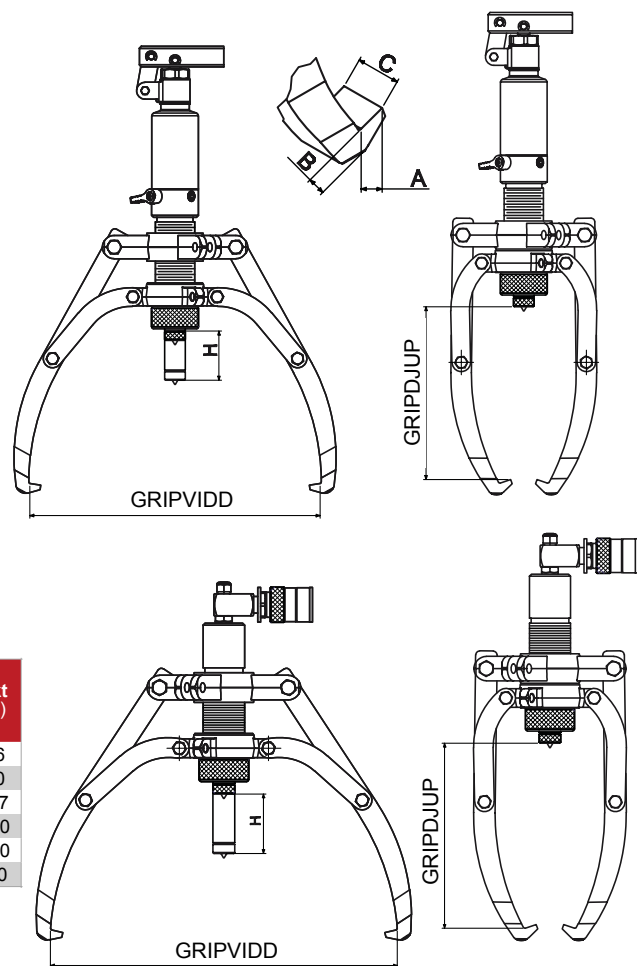


Med inbyggd handpump

Art.nr	Kapacitet (ton)	Gripvidd Ø (mm)	Gripdjup (mm)	Slaglängd H (mm)	A (mm)	B (mm)	C (mm)	Vikt (kg)
PME 400	4	83-315	190	60	13	10	22	8,0
PME 600	6	90-390	230	70	13	10	22	9,8
PME 800	8	110-460	280	85	13	13	27,5	11,7
PME 1200	12	120-515	300	85	15	16,5	29	14,8
PME 2000	20	160-520	325	111	20	27	33	25,7
PME 3000	30	190-620	415	111	20	27	38	36,0

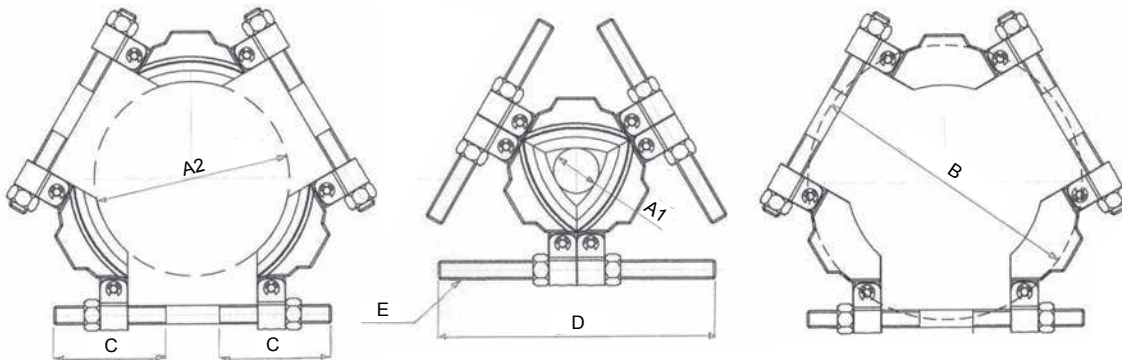
För extern pump (700 bar)

Art.nr	Kapacitet (ton)	Oljevolym (cm³)	Gripvidd Ø (mm)	Gripdjup (mm)	Slaglängd H (mm)	A (mm)	B (mm)	C (mm)	Vikt (kg)
PRE 403	4	35	83-315	190	60	13	10	22	5,6
PRE 803	8	100	110-460	280	85	13	13	27,5	9,0
PRE 1203	12	145	120-515	300	85	15	16,5	29	11,7
PRE 2003	20	320	160-520	325	111	20	27	33	24,0
PRE 3003	30	475	190-620	415	111	20	27	38	34,0
PRE 50T	50	1150	140-860	455	160	23	35	60	140

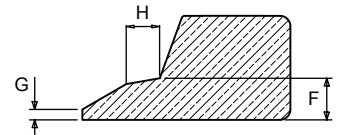


TILLBEHÖR AVDRAGARE

- Fördelar kraften över en större yta.
- Används med 3-armad avdragare.
- 4 olika storlekar för axel diameter från 26-495 mm.



**3-DELAT
MOTHÅLL**

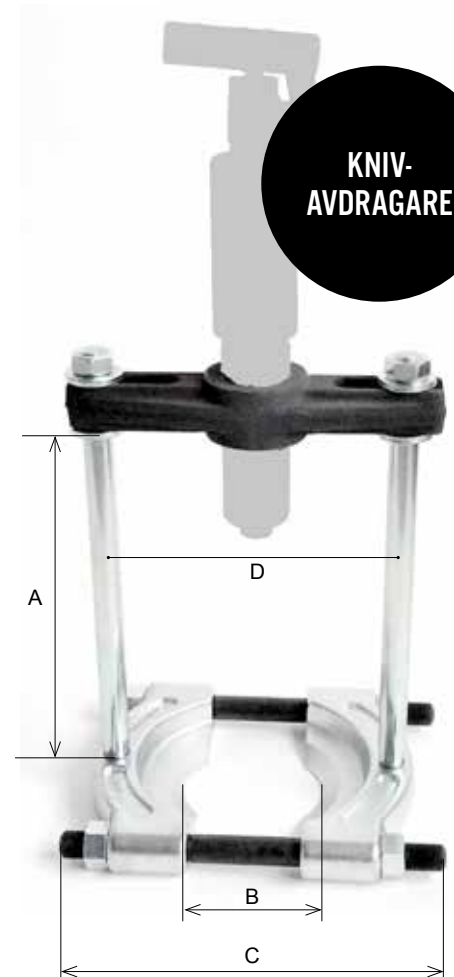


Art.nr	Kapacitet (ton)	A1 (mm)	A2 (mm)	B Max (mm)	C (mm)	D (mm)	E	F (mm)	G (mm)	H (mm)	Vikt (kg)
ET3-160	6	26	160	216	105	240	5/8"-11 UNC	8	2	6,5	3,5
ET3-210	8	50	210	280	117	285	7/8"-14 UNF	10	2	9	5,5
ET3-340	20	90	340	460	175	430	1 1/4"-12 UNF	14	2	8	18
ET3-495	30	140	495	660	235	610	1 3/4"-12 UNF	20	2	12	45

- Öka användningsområdet för din hydrauliska avdragare - Komplettera med en knivavdragare.
- Används med hydraulenhet i PME- /PRE-avdragare, se sid 20.



**KNIV-
AVDRAGARE**



Kniv-avdragare	Passar till avdragare	Max kapacitet (ton)	Endast kniv	A (mm)	B (mm)	C (mm)	D (mm)	E UNC	Vikt (kg)
P412	PME 400 PRE 403	4	YC9015	224	12-70	163	110-145	1/2"-13	6,5
P612	PME 600	6	YC9025	255	28-150	260	115-220	5/8"-11	10,5
P812	PME 800 PRE 803	8	YC9025	255	28-150	260	115-230	5/8"-11	11,5
P1212	PME 1200 PRE 1203	12	YC9035	298	20-200	360	140-310	3/4"-10	20