

HYDRAULISKA VERKTYG



MOMENTO

Momento har producerat krafthylsor sedan 1951 och vi har med åren lärt oss hur viktig kvalitet och funktionalitet är för våra kunder.

För de som jobbar med service och underhållsarbete är det viktigt att kunna lita på sina verktyg och att utrustningen fungerar och gör sitt jobb när den ska användas.

Vi har använt denna kunskap när vi bestämde oss för att skapa ett eget program med hydrauliska verktyg!

I vårt sortiment hittar du allt du behöver för att få jobbet gjort på ett säkert och effektivt sätt. Vi erbjuder pumpar, cylindrar, verktyg och tillbehör som enkelt kan kopplas samman till den funktion som behövs för just din applikation.



PRODUKTKATALOG 118

Handpumpar, 700 bar.....	4
Handpumpar högtryck, 1000-2800 bar.....	5
Tryckluftsdrevena pumpar, 700 bar	6-7
Eldrivena pumpar, 700 bar	8-9
Cylindrar, allmänt	10
Standardcylindrar NSSS.....	10-11
Kompakta cylindrar NSCS	12
Låga cylindrar NSLS.....	12
Teleskopiska cylindrar	13
Hålcylindrar NSHS.....	14
Hålcylindrar i aluminium ACHC	15
Aluminiumcylindrar SSA.....	16
Aluminiumcylindrar med låsmutter ALNC.....	17
Cylindrar med låsmutter JLLC.....	18
Lågbyggda cylindrar med låsmutter JLPC.....	19
Avdragare 4-50 ton.....	20
3-delat mothåll	21
Avdragare, in- och utvändigt grepp	22
Avdragare 50-150 ton.....	23
Spridarkil SR & TL	24
Lyftkil HLW.....	25
Mutterspräckare HNS	26
Flänsverktyg MFS.....	27
Riktsats TE	28-29
Slangar & kopplingar	30-31
Tillbehör för NSSS cylindrar	32
Fördelningsblock och avstängningsventiler.....	32-33
Manometrar, fästen och adaptrar	34-35
Säkerhet	36-39

**ALLA CYLINDRAR,
VERKTYG OCH TILLBEHÖR
ÄR KONSTRUERADE FÖR
700 BAR HYDRAULTRYCK**

HANDPUMPAR ALUMINIUM, 700 BAR

- Lätta att bära - Tillverkade i aluminium.
- **Ergonomiska** - Greppvänlig pumpspak och stort avlastningsvred.
- **Snabba** - Pumparna har 2-steps funktion som automatiskt växlar mellan snabbgång och högtryck.
- **Säkra** - En inbyggd överströmningsventil förhindrar för höga tryck.

SLANG OCH
KOPPLINGAR
SID. 30

OBS! Använd alltid verktyg dimensionerade för det hydraultryck som pumpen ger.



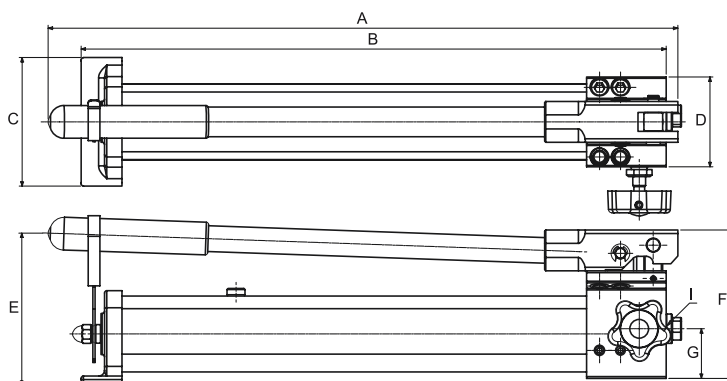
AHP701, AHP702, AHP703

Art.nr	Max. tryck (bar)		Användbar oljevolymer (cm ³)	Oljevolymer per slag (cm ³)		A (mm)	B (mm)	C (mm)	D (mm)	E (mm)	F (mm)	G (mm)	I	Vikt (kg)
	1:a	2:a		1:a	2:a									
AHP701	14	700	350	12,9	1,0	391	361	110	77	140	127	42,5		3,3
AHP702	14	700	1000	12,9	2,3	542	513	110	77	130	127	42,5	3/8"-NPT	4,3
AHP703	14	700	2000	12,9	2,3	623	556	150	102	135	135	50		6,4

Pumparna kan levereras komplett med slang, manometer och koppling som passar våra cylindrar och övriga verktyg. Lägg till S eller SG i benämningen.

Ex. AHP 702-S: Handpump AHP 702 med slang, 2 m, och koppling, TE604. Se sidan 30.

Ex AHP 702-SG: Som ovan + manometer och manometerfäste. Se sidan 34.



HÖGTRYCKSPUMPAR, 1000-2800 BAR

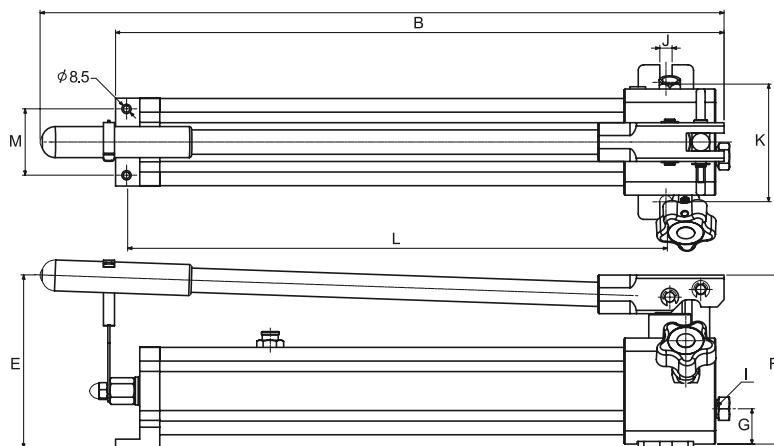
- Avsedda för verktyg som kräver höga tryck. T.ex. skruvspännare.
- Oljebehållare i aluminium och ventilhus i stål (AHP705 och UHP2800).
- Ergonomiska - Greppvänlig pumpspak och stort avlastningsvred.
- Pumparna har 2-steps funktion som automatiskt växlar mellan snabbgång och högtryck.
- Inbyggd överströmningsventil förhindrar för höga tryck.

SLANG OCH
KOPPLINGAR
SID. 31

OBS! Använd alltid verktyg dimensionerade för det hydraultryck som pumpen ger.



Art.nr	Max. tryck (bar)		Användbar oljevolymer (cm ³)	Oljevolymer per slag (cm ³)		A	B	C	D	E	F	G	I	J	K	L	M	Vikt (kg)
	1:a	2:a		1:a	2:a	(mm)	(mm)	(mm)	(mm)	(mm)	(mm)	(mm)		(mm)	(mm)	(mm)	(mm)	
AHP704	14	1000	1000	12,9	1,6	539	501	110	77	145	127	42,5	3/8"-NPT	-	-	-	-	4,1
AHP705	14	1500	2000	6,5	1,0	699	629	150	102	152	157	50	3/4"-16 UNF	-	-	-	-	6,6
UHP2800	14	2800	1000	12,9	0,6	620	488	80	140	108	157	26	3/4"-16 UNF	11,2	108	165,5	60	6,9



OBS! För AHP705 1500 bar, krävs särskilda kopplingar och slangar. Se sidan 31.
Momento tillhandahåller inte slang eller koppling för UHP2800 som ger 2800 bar hydraultryck.
UHP 2800 har en 60° invändig tätningsskona.

TRYCKLUFTSDRIVNA PUMPAR, 700 BAR

- Kan manövreras med hand eller fot.
- Vid fotmanövrering får man båda händerna fria för att hålla i verktyget, (mutterspräckare, avdragare, cylinder etc) vilket är en stor fördel för operatören.
- Tankstorlekar från 0,75-3 liter.
- Inbyggd överströmningsventil förhindrar att pumparna ger för höga tryck.
- Pumparna är slitstarka och konstruerade för daglig användning.



AP3000S, AP1600S, AP921

SLANGAR &
KOPPLINGAR
SID 30

Art.nr	Max. tryck (bar)	Användbar oljevolym (cm ³)	Flöde (cm ³ /min)		Luftförbrukning (l/min)
			1 bar	700 bar	
AP 921	700	750	550	130	250
AP1600S	700	1300	1250	193	250
AP3000S	700	2500	1250	193	250

Art.nr	A (mm)	B (mm)	C (mm)	D (mm)	E (mm)	F (mm)	G (mm)	Vikt (kg)
AP 921	442	170	89	-	-	-	179	5
AP1600S	242	128	90	258	154	114	205	7,2
AP3000S	305	160	90	325	152	114	205	9,7

Erforderligt lufttryck: 6,9-9 bar.

För att göra det enkelt för våra kunder kan vi leverera pumparna komplett med slang, manometer och koppling som passar till våra cylindrar och verktyg. Lägg till S eller SG i benämningen.

Ex. AP1600S-S: Pump AP1600S med Slang, 2 m, och koppling, TE604. Se sid 30.

Ex AP1600S-SG: Som ovan + manometer och manometerfäste. Se sid 34.



AP 921-SG levereras med fristående manometer monterad med kopplingar. Denna kan vid behov anslutas mellan slang och cylinder.

OBS! Manometern kan ej monteras direkt på pumpen.

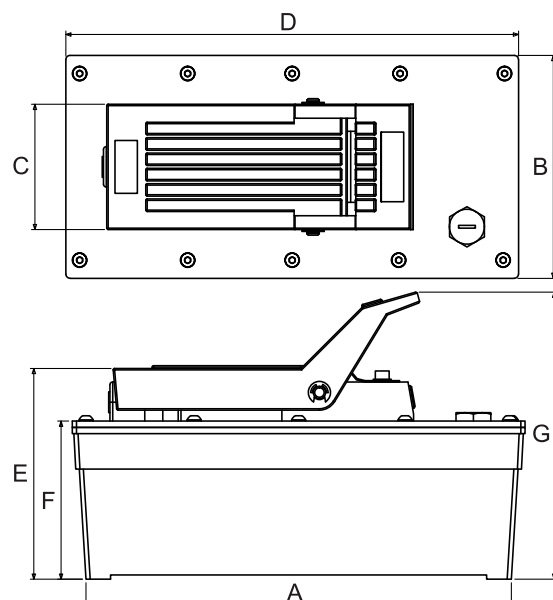
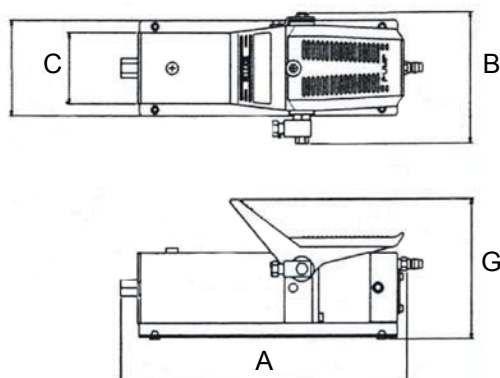


AP1600S-SG och AP3000S-SG levereras med manometer och slang monterade på pumparna.



AP1600S-SG används här tillsammans med lågbyggd teleskopcylinder (NSLS20-10, sid 13).

Vänster: AP921
Höger: AP3000S, AP1600S



ELDRIVNA PUMPAR, 700 BAR

- Konstruerade för en lång livslängd med daglig användning.
- Flera inbyggda pumpelement ger ett stort flöde.
- Oljevolym från 3-11 liter.
- Manuella ventiler för enkelverkande verktyg.
- Elmotorerna är avsedda för 230 V AC som standard men kan beställs för 115 V AC. Start och stopp av elmotorn sker via manöverdon (24 V, 3 m kabel)
- Pumpar med större oljevolym och större flöden tas fram mot förfrågan.
- **Momento har möjlighet att specialanpassa pumpar efter kundens önskemål.**
- Kontakta oss!

BYGGD FÖR LÅNG
LIVSLÄNGD



EP13S



Oljeflödet styrs med en manuell riktningventil (2/2) för tryck och retur.

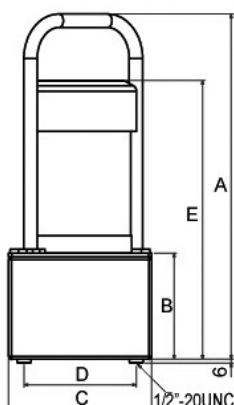


Manöverdon för start och stopp av elmotor.

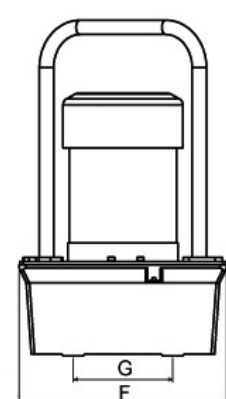
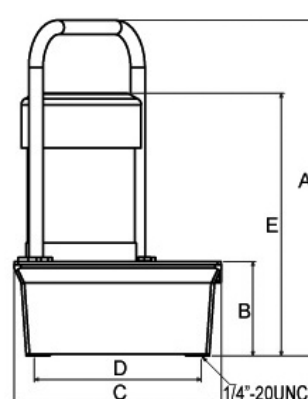
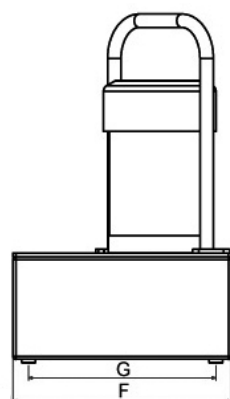
Art.nr	Max. tryck (bar)	Användbar oljevolym (l)	Ventilfunktion	Flöde (l/min)			
				1 bar	70 bar	350 bar	700 bar
EP13S	700	2,4	2/2 tryck/retur	4,2	3,1	0,33	0,26
EP18S	700	7,2		4,2	3,1	0,33	0,26
EP211S	700	9,5		8,2	7,4	0,8	0,6

Art.nr	Motor	Effekt (kW)	Strömförbrukning (A)	A (mm)	B (mm)	C (mm)	D (mm)	E (mm)	F (mm)	G (mm)	Vikt (kg)
EP13 S	efas 230V 50/60Hz	0,37	4,8	511	149	296	251	405	27	149,4	27
EP18 S	efas 230V 50/60Hz	0,37	4,8	505	142	312	251	395	312	149,4	31
EP211 S	efas 230V 50/60Hz	1,12	4,8	555	170	229	180	480	350	300	37

EP211



EP13 & EP18



CYLINDRAR - ALLMÄNT

- Alla våra cylindrar är konstruerade för ett max hydraultryck på 700 bar (70 MPa).
- Cylindrarna är försedda med koppling (hondel) avsedda för höga flöden. Samtliga cylindrar kan levereras med snabbkoppling, se sid 30.
- Kolvstången är ytbehandlad med hårdkrom.
- Cylinderrör är ytbehandlade med nitrokarburering med efteroxidering ("nitrokarb").
- På kolvtoppen sitter ett kraftigt tryckhuvud för att undvika deformation av kolven.
- Cylindrarna har en inbyggd returfjäder som drar tillbaka kolven när trycket avlastas.



Art.nr	Kapacitet (ton/kN)		Slaglängd (mm)	Kolvarea (cm ²)	Oljevolym (cm ³)	Höjd (mm)		D Ø (mm)	E Ø (mm)	F Ø (mm)	H (mm)	J (mm)	K (mm)	O Ø UN
						A Min.	B Max.							
NSSS51	4,5	45,0	26	6,4	17	110	136	38	28,6	25,4	19	25	6	3/4"-16
NSSS53			76		54	165	241							
NSSS55	5	49,5	127	7,1	90	216	343							
NSSS57			183		129	273	456							
NSSS59			232		164	324	556							
NSSS101			25		36,5	90	115	57	42,8	38	19	40	6	1"-8
NSSS102	10	101	51	14,4	73	121	172							
NSSS104			101		145	171	272							
NSSS106			152		242	247	399							
NSSS108			203		323	298	501							
NSSS1010			255	15,9	406	350	605	73	45	40	19	38	9,6	1"-8
NSSS1012	10	111	305		486	400	705							
NSSS1014			356		567	451	807							
NSSS151	15	166	26	23,8	63	124	150							
NSSS152			52		125	150	202							
NSSS154			102		243	200	302	88	55	40	25	38	9,6	1"-8
NSSS156	15	166	153		363	272	425							
NSSS158			203		483	322	525							
NSSS1510			254		604	373	627							
NSSS1512			305		724	424	729							
NSSS1514			355		845	475	830	103	75	60	57	50	10,5	1 1/2"-16
NSSS251	25	269	25		98	140	165							
NSSS252			51		196	165	216							
NSSS254			102		392	216	318							
NSSS256			158		610	273	431							
NSSS258			209	38,5	806	324	533	127	95	80	33	70	3	-
NSSS2510	25	269	260		1002	375	635							
NSSS2512			311		1196	426	737							
NSSS2514			361		1390	476	837							
NSSS308	30	309	209	44,2	925	388	597							
NSSS502			51		361	177	228	152	120	95	30	70	3	-
NSSS504	50	496	101	70,9	719	229	330							
NSSS506			157		1116	283	440							
NSSS5013			335		2377	461	796							
NSSS756	75	792	155	113,1	1752	285	440							
NSSS7513			333		3770	491	824	177	135	105	40	70	3	-
NSSS1006	100	1002	170	143,1	2432	358	528							
NSSS10010			260		3720	448	708							

* NSSS101 saknar tryckhuvud. 2 x 10-24 UN, cc: 19 mm.

STANDARDCYLINDRAR - NSSS

- Kapacitet från 4,5-100 ton.
- Slaglängder från 25-356 mm.
- Slitstark kolstyrning vilket gör cylindrarna stabila och stryktåliga.
- Hårdkromad kolvstång och cylinderröret belagt med "nitrokarb".
- Invändigt är cylindern rullpolerad för att ge en fin tätningssyta.
- Cylindrarna är enkelverkande och försedda med returfjäder.

TILLBEHÖR
SID 32

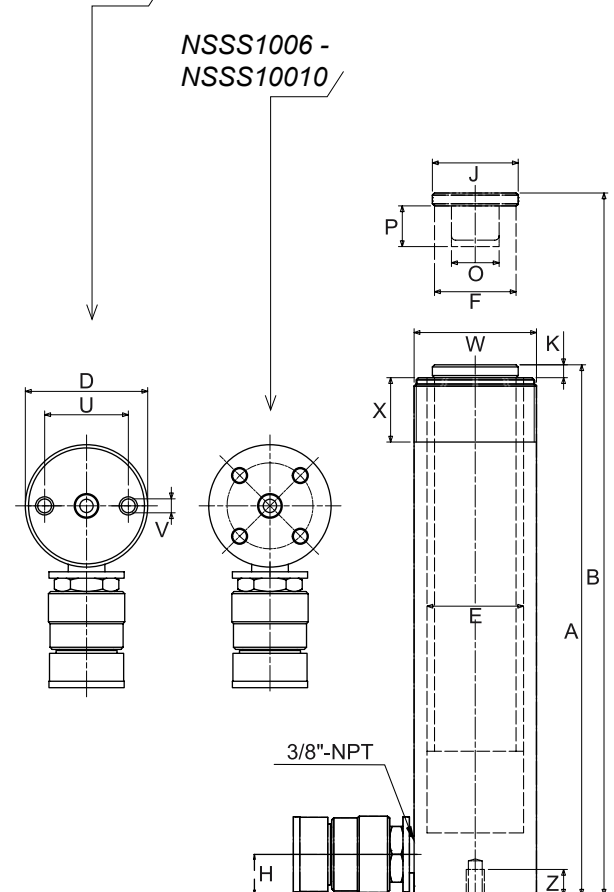
MAX
700 BAR



P (mm)	U (mm)	V Ø UNC	Z (mm)	W Ø UN	X (mm)	Vikt (kg)	Art.nr.
14	25	1/4"-20	14	1 1/2"-16	28	1	NSSS51
						1,5	NSSS53
						1,9	NSSS55
16						2,4	NSSS57
						2,8	NSSS59
6,5						1,8	NSSS101
19	39	5/16"-18	13	2 1/4"-14	30	2,3	NSSS102
						3,3	NSSS104
						4,4	NSSS106
						5,4	NSSS108
						6,4	NSSS1010
						6,8	NSSS1012
						8,2	NSSS1014
						3,3	NSSS151
25,4	47,7	3/8"-16	13	2 3/4"-16	30	4,1	NSSS152
						5	NSSS154
						6,8	NSSS156
						8,2	NSSS158
						9,5	NSSS1510
						10,9	NSSS1512
						11,8	NSSS1514
						5,9	NSSS251
25,4	58	1/2"-13	19	3 5/16"-20	50	6,4	NSSS252
						8,2	NSSS254
						10	NSSS256
						12,2	NSSS258
						14,1	NSSS2510
						16,3	NSSS2512
						17,7	NSSS2514
						18,1	NSSS308
25,4	-	-	-	4"-12	50	15	NSSS502
-	95	1/2"-13	19	5"-12	55	19,1	NSSS504
						23,1	NSSS506
						37,6	NSSS5013
						29,5	NSSS756
-	-	-	-	5 3/4"-12	45	59	NSSS7513
						59	NSSS1006
-	139	3/4"-10	25	6 7/8"-12	45	72,6	NSSS10010

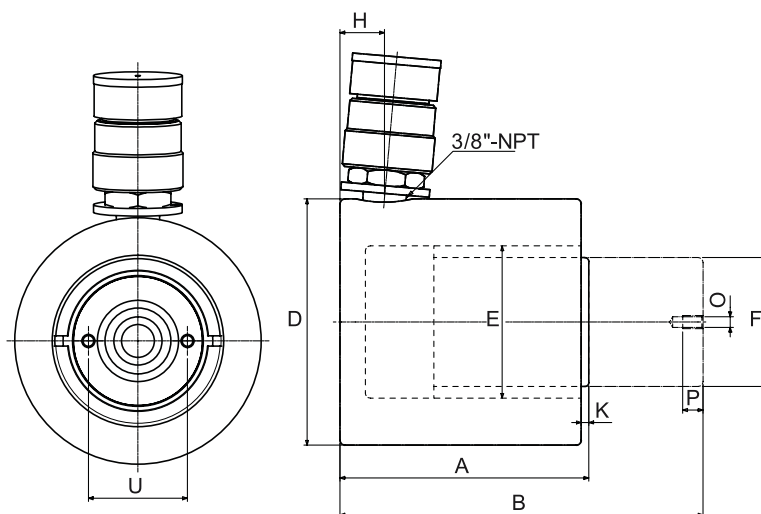
NSSS51 -
NSSS7513

NSSS1006 -
NSSS10010



KOMPAKTA CYLINDRAR - NSCS

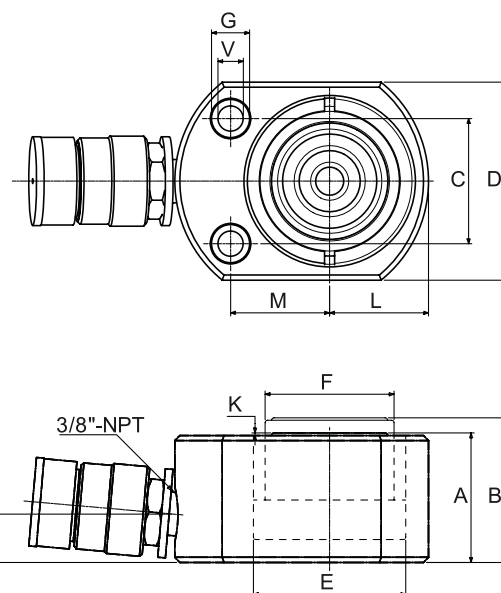
- Kapacitet från 10-100 ton.
- Kompakta universalcyllindrar med returfjäder.



Art.nr	Kapacitet (ton/kN)		Slaglängd (mm)	Kolvarea (cm ²)	Oljevolym (cm ³)	A (mm)	B (mm)	D (mm)	E Ø (mm)	F Ø (mm)	H (mm)	K (mm)	O Ø (mm)	P Ø (mm)	U (mm)	Vikt (kg)
NSCS101	10	101	38	14,4	55	88	126	78	42,8	38	17,5	5	M4	8	26	4,1
NSCS201	20	198	45	28,3	127	98	143	97	60	50,8	17,5	5	M5	9	39	5,0
NSCS302	30	309	62	44,2	274	117	179	107	75	63,5	19	3	M5	8	39	6,8
NSCS502	50	496	60	71	429	122	182	127	95	70	19	2	M5	8	39	10,9
NSCS1002	100	1002	58	143	830	141	199	165	135	92	19	1,5	M8	10	55	22,7

LÅGA CYLINDRAR - NSLS

- Kapacitet från 5-150 ton.
- Inbyggd returfjäder.



Art.nr	Kapacitet (ton/kN)		Slaglängd (mm)	Kolvarea (cm ²)	Oljevolym (cm ³)	A (mm)	B (mm)	C (mm)	D (mm)	E Ø (mm)	F Ø (mm)	G Ø (mm)	L (mm)	M (mm)	V Ø (mm)	Vikt (kg)
NSLS50	5	53	6	7,5	4,5	33	39	28,5	44	31	25,4	9,5	22	22	5,3	1,0
NSLS100	10	106	12	15,2	18	42	54	36,5	60	44	38	11	30	34	7,5	1,4
NSLS200	20	198	12	28,3	34	51	63	49,3	78	60	50,8	15	39	39	10	3,1
NSLS300	30	293	13	41,9	54	58	71	52,3	95	73	63,5	16	47,5	47,5	10	4,5
NSLS500	50	496	16	71	113	66	82	66,5	115	95	70	19	57,5	58	11	6,8
NSLS750	75	792	16	113	180	79	95	76,2	145	120	82,5	20,5	72,5	70	13,5	11,3
NSLS1000	100	1002	16	143	229	85	101	76,2	160	135	92	20,5	80	78	13,5	14,5
NSLS1500	150	1497	17	214	363	100	117	117	195	165	115	20,5	97,5	87	13,5	26,3

TELESKOPISKA CYLINDRAR - NSLS

- 2 steg ger lång slaglängd.
- Lastretur.
- Kapacitet: 10/5 ton och 20/10 ton.

VÅRA CYLINDRAR
KAN LEVERERAS MED
SNABBKOPPLING
SID 30



Måttskiss se sid 12, NSLS

Art.nr	Kapacitet (ton/kN)	Slaglängd (mm)	Kolvarea (cm ²)	Oljevolym (cm ³)	A (mm)	B (mm)	C (mm)	D (mm)	E Ø (mm)	F Ø (mm)	G Ø (mm)	L (mm)	M (mm)	V Ø (mm)	Vikt (kg)	
NSLS10-05	10/5	106/53	12+13	15,2/7,5	28	42	67	36,5	60	44/31	38/25	11	30	34	7,5	1,5
NSLS20-10	20/10	198/106	12+13	28,3/15,2	54	51	76	49,3	78	60/44	51/38	15	39	39	10	2,6

DISTANSBRICKOR FÖR CYLINDRAR NSLS

- Ger flexibelt byggmått.
- Magnet för säker montering.
- Enkla att kombinera på flera olika sätt.
- Köp en väska som är komplett med cylinder och distansbrickor (3 st).

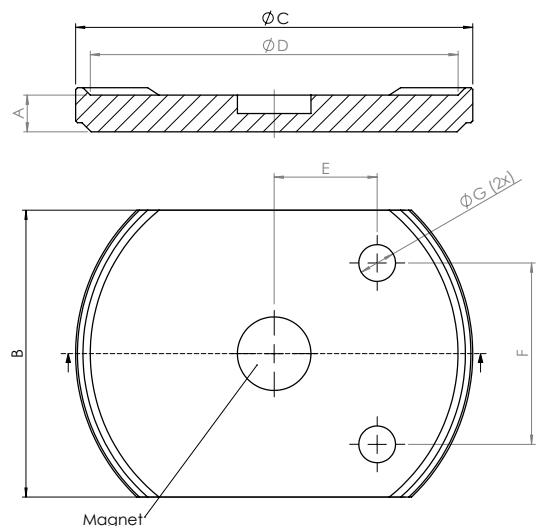


Cylinder	Väska komplett
NSLS100	NSLS100-MLM
NSLS10-05	NSLS10-05-MLM
NSLS200	NSLS200-MLM
NSLS20-10	NSLS20-10-MLM

MLM100 passar: NSLS100 och NSLS10-05

MLM200 passar: NSLS200 och NSLS20-10

Distansbrickor set	Art.nr	Tjocklek A (mm)	B (mm)	C Ø (mm)	D Ø (mm)	E (mm)	F (mm)	G Ø (mm)
MLM100	MLM110	10	60	90	82,5	22,75	36,5	7,5
	MLM120	20						
	MLM140	40						
MLM200	MLM210	10	78	108	100	28	49,3	10
	MLM220	20						
	MLM240	40						



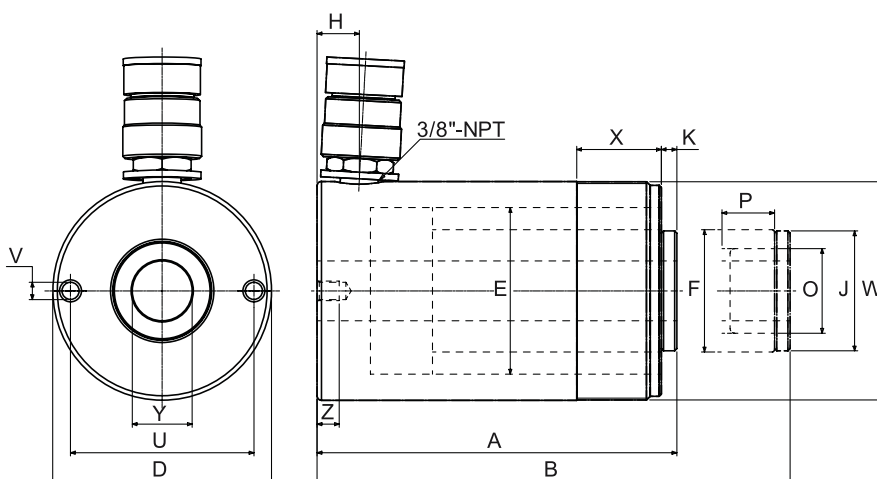
HÅLCYLINDRAR - NSHS

- Kapacitet från 12-100 ton.
- Hårdkromad kolvstång, cylinderrör belagt med "nitrokarb".
- Inbyggd retur fjäder.
- Kan användas för både tryckande och dragande arbeten (med en gängstång genom hålet).

VÅRA CYLINDRAR
KAN LEVERERAS MED
SNABBKOPPLING
SID 30



Art.nr	Kapacitet (ton/kN)	Slaglängd (mm)	Kolvarea (cm ²)	Oljevolym (cm ³)	A (mm)	B (mm)	D Ø (mm)	E Ø (mm)	F Ø (mm)	H (mm)	J (mm)	K (mm)	O UN	P (mm)	U (mm)	V UNC	W Ø UN	Y Ø (mm)	Z (mm)	Vikt (kg)	
NSHS120-T	12	130	8	18,5	15	60	68	54,1	35	12,5	-	-	3/4"-16	16	50,8	5/16"-18	2 3/4-16	20,5	9	1,5	
NSHS121-T		42	79	120	162	73	55											19	19,5	12,7	3
NSHS1211		42	79	120	162	73	55											19	19,5	12,7	3
NSHS123-T	20	238	76	18,8	143	184	260	98,5	75	55	19	54	7	1 9/16"-16	25	82,6	3/8"-16	3 7/8-12	20,5	9,4	7,5
NSHS202		51	173	162	213	527	306												461	27	13,5
NSHS206		55	310	178,5	243,5	527	306												461	27	13,5
NSHS302	30	334	65	48	310	178,5	243,5	117	90	65	21,5	60	0,5	1 7/8"-16	25	92,0	3/8"-16	4 1/2-12	11	14	20
NSHS306		160	763	330	490	34	14												20		
NSHS603		76	680	247,5	323,5	158,6	125												90	32	89
NSHS606	60	627	152	90	1360	323,5	475,5	158,6	125	90	32	89	12	2 3/4"-16	25	130	1/2"-12	6 1/4-12	54	14	34
NSHS1003		100	1001	76	143	1085	254														330



HÅLCYLINDRAR I ALUMINIUM - ACHC

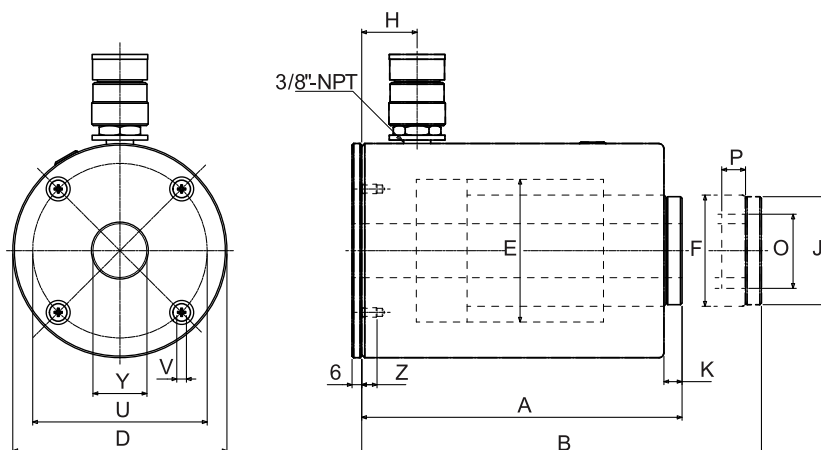
- Aluminium ger låg vikt.
- 30 och 60 ton kapacitet.
- Kolvstång och cylinder är hårdanodiserad för slitstark yta.
- Försedd med stålplatta i botten och tryckhuvud i stål.
- Bärhandtag på 60 ton modell.
- Aluminiumcylindrarna har konstruerats för att klara 5000 cykler vid max tryck. Bör räcka en hel livslängd vid normalt service- och underhållsarbete.



ACHC302 används här för demontering av axel i grävlastare.



Art.nr	Kapacitet (ton/kN)		Slaglängd (mm)	Kolvarea (cm ²)	Oljevolym (cm ³)	A (mm)	B (mm)	D Ø (mm)	E Ø (mm)	F Ø (mm)	H (mm)	J (mm)	K (mm)	O UN	P (mm)	Y Ø (mm)	Vikt (kg)	Art.nr
ACHC302	30	385	50	55,0	238	202	252	138	95	70	35	68	11,5	1 7/8"-16	25	34	10,0	ACHC302
ACHC306			150		715	327	477										14,0	ACHC306
ACHC602	60	627	50	89,5	448	219	269	198	125	100	35	89	14	2 3/4"-16	25	54	19,5	ACHC602
ACHC606			150		1342	319	469										25,0	ACHC606

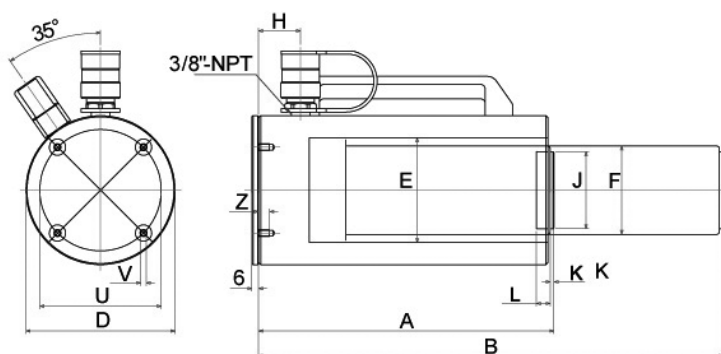


ALUMINIUMCYLINDRAR - SSA

- Kapacitet från 20-100 ton.
- Försedd med stålplatta i botten och tryckhuvud i stål.
- Slaglängder från 50-250 mm.
- Kolvstång och cylinder är hårdanodiserad för slitstark yta.
- Försedd med inbyggd retur fjäder.
- Bärhandtag på 50 och 100 ton modeller.
- Aluminiumcylindrarna har konstruerats för att klara 5000 cykler vid max tryck. Bör räcka en hel livslängd vid normalt service- och underhållsarbete.



Art.nr	Kapacitet (ton/kN)		Slaglängd (mm)	Kolvarea (cm ²)	Oljevoly m (cm ³)	A (mm)	B (mm)	D Ø (mm)	E Ø (mm)	F Ø (mm)	H (mm)	J (mm)	K (mm)	L (mm)	Vikt (kg)	Art.nr
SSA202	20	211	50	30,2	166	168	218	92	62	55	25	40	3	9	4,3	SSA202
SSA204			332		218	318	5,0								SSA204	
SSA206			498		268	418	5,7								SSA206	
SSA208			664		318	518	6,5								SSA208	
SSA302	30	309	50	44,2	221	175	225	110	75	60	25	40	3	9	6,0	SSA302
SSA304			442		225	325	6,9								SSA304	
SSA306			663		275	425	7,9								SSA306	
SSA308			884		325	525	8,8								SSA308	
SSA502	50	496	50	70,9	355	165	215	135	95	80	24	70	3	12	5,9	SSA502
SSA504			709		215	315	7,7								SSA504	
SSA506			1064		265	415	12,7								SSA506	
SSA5010			1773		368	618	16,4								SSA5010	
SSA1002	100	1002	50	143,1	716	165	215	198	135	105	25	70	3	12	18,2	SSA1002
SSA1004			1431		215	315	21,0								SSA1004	
SSA1006			2146		265	415	23,0								SSA1006	
SSA10010			3577		368	618	31,0								SSA10010	



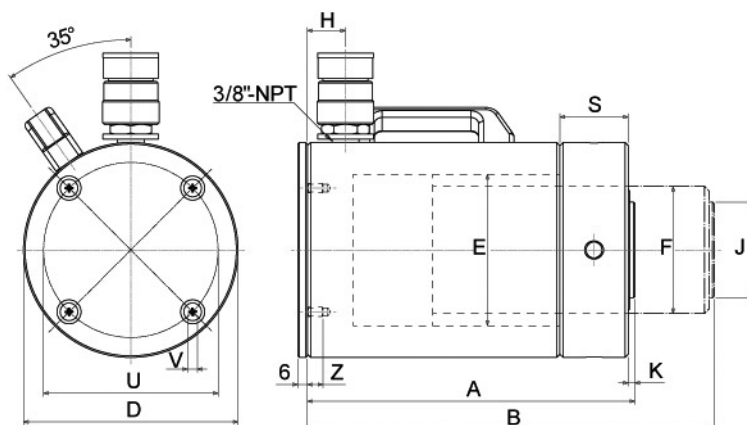
ALUMINIUMCYLINDRAR MED LÅSMUTTER - ALNC

- Kan både lyfta och mekaniskt säkra en last.
- Trapetsgångad kolvstång för snabb justering av låsmutter.
- Kapacitet från 20-100 ton.
- Inbyggd returfjäder.
- Bärhandtag på 50 och 100 ton modeller.
- Aluminiumcylindrarna har konstruerats för att klara 5000 cykler vid max tryck. Bör räcka en hel livslängd vid normalt service- och underhållsarbete.

VÅRA CYLINDRAR
KAN LEVERERAS MED
SNABBKOPPLING
SID 30



Part No	Capacity (ton/kN)		Stroke (mm)	Cylinder effective area (cm ²)	Oil cap (cm ³)	A (mm)	B (mm)	D Ø (mm)	E Ø (mm)	F Ø (mm)	H (mm)	J (mm)	K (mm)	L (mm)	Weight (kg)
ALNC202	20	211	50	30,2	166	212	262	92	62	Tr55x3	25	40	3	25	4,8
ALNC204			100		332	262	362								5,5
ALNC206			150		498	312	462								6,3
ALNC208			200		664	412	612								6,9
ALNC302	30	309	50	44,2	221	205	255	110	75	Tr60x3	25	40	3	30	6,9
ALNC304			100		442	255	355								7,7
ALNC306			150		663	305	455								8,6
ALNC308			200		884	355	555								9,6
ALNC502	50	496	50	70,9	355	212	262	135	95	Tr80x4	30	60	3	43	9,3
ALNC504			100		709	262	362								10,7
ALNC506			150		1064	312	462								13,7
ALNC508			200		1418	362	562								14,5
ALNC5010			250		1773	412	662								16,5
ALNC1002	100	1002	50	143	715	235	285	200	135	Tr105x6	45	70	3	51	22,0
ALNC1004			100		1430	285	385								25,0
ALNC1006			150		2145	335	485								29,0
ALNC1008			200		2860	385	585								33,0
ALNC10010			250		3575	438	688								35,0



Tack vare den gängade kolvstången och låsmuttern kan ALNC-cylindrarna lyfta lasten till önskad position och där efter säkra lasten mekaniskt. Det sker genom att muttern gängas ned mot cylinderröret.



CYLINDRAR MED LÅSMUTTER - JLLC

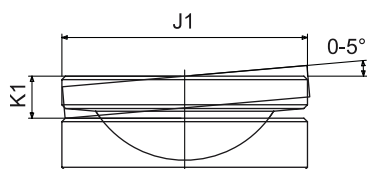
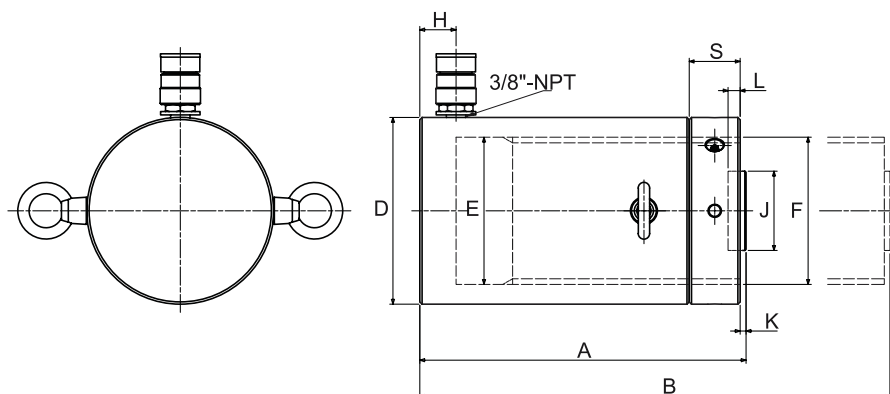
- Avsedda för de riktigt tunga jobben.
- Kan både lyfta och mekaniskt säkra en last.
- Tiltande tryckhuvud för att ta upp snedbelastning finns som tillbehör.
- Hårdkromad kolv.
- Kapacitet från 50-200 ton.
- Lastretur.
- Försedda med lyftöglor.
- Modeller med kapacitet upp till 1000 ton tas fram på förfrågan. **-Kontakta oss!**



Art.nr	Kapacitet (ton/kN)		Slaglängd (mm)	Kolvarea (cm ²)	Oljevolym (cm ³)	A (mm)	B (mm)	D Ø (mm)	E Ø (mm)	F Ø (mm)	H (mm)	J (mm)	K (mm)	L (mm)	S (mm)	Vikt (kg)
JLLC502	50	496	50	70,9	355	164	214	125	95	Tr95x4	20	70	2	13	35	15
JLLC506			150		1064	264	414									25
JLLC5010			250		1772	364	614									35
JLLC1002	100	929	50	133	665	187	237	165	130	Tr130x4	32	70	2	13	45	30
JLLC1006			150		1995	287	437									48
JLLC10010			250		3325	387	637									64
JLLC1502	150	1407	50	201	1005	209	259	205	160	Tr160x6	49	125	2	25	45	53
JLLC1506			150		3015	309	459									78
JLLC15012			300		6030	459	759									117
JLLC2002	200	1882	50	269	1345	243	293	235	185	Tr185x6	52	125	2	25	50	83
JLLC2006			150		4035	343	493									117
JLLC20012			300		8070	493	793									170

Tillbehör, tiltande tryckhuvud

Art.nr	J1 Ø (mm)	K1 Ø (mm)	För cylinder
TSA-100	70	24	JLLC502 JLLC506 JLLC5010
TSA-100	70	24	JLLC1002 JLLC1006 JLLC10010
TSA-200	125	20	JLLC1502 JLLC1506 JLLC15012
TSA-200	125	20	JLLC2002 JLLC2006 JLLC20012

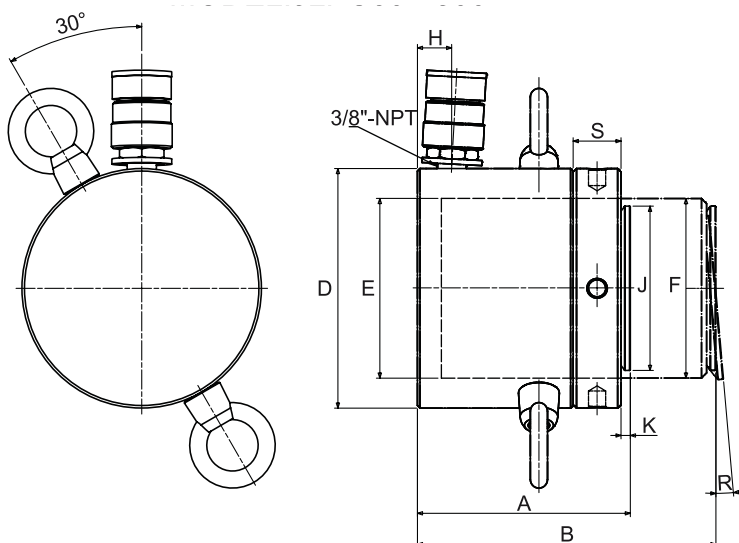


LÅGBYGGDA CYLINDRAR MED LÅSMUTTER - JLPC

- Kan både lyfta och mekaniskt säkra en last.
- Kapacitet från 60-520 ton.
- Lastretur.
- Försedda med lyftöglor.
- Kolven har ett tiltande tryckhuvud för att ta upp snedbelastning.



Art.nr	Kapacitet (ton/kN)		Slaglängd (mm)	Kolvarea (cm ²)	Oljevolym (cm ³)	A (mm)	B (mm)	D Ø (mm)	E Ø (mm)	F Ø (mm)	H (mm)	J Ø (mm)	K (mm)	R	S (mm)	Vikt (kg)
JLPC602	60	606	50	86,6	433	125	175	140	105	Tr105x6	20	96	6	5°	28	15
JLPC1002	100	1002		143	715	137	187	175	135	Tr135x6	21	126	8		31	26
JLPC1502	150	1497		214	963	148	193	220	165	Tr165x6	27	150	9		40	44
JLPC2002	200	1985	45	283	1274	155	200	245	190	Tr190x6	30	180	10		43	57
JLPC2502	250	2541		380	1710	159	204	275	215	Tr215x6	32	200	11		44	74
JLPC4002	400	4008		572	2574	178	223	350	270	Tr270x6	39	250	11		55	134
JLPC5002	500	4948		706	3179	192	237	400	300	Tr300x6	48	285	10	62	189	



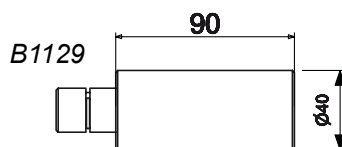
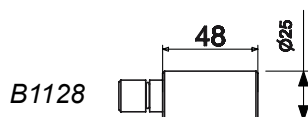
ELEKTRISK PUMP
SID 8-9

AVDRAGARE, 4-50 TON

- Kapacitet från 4-50 ton.
- Med inbyggd pump (PME) eller med anslutning för extern pump (PRE).
- Självcentrerande och låsbara armar.
- Kan användas med 2 eller 3 armar.
- Pumpspaken kan roteras i 360°.
- 2-steps pump för 20 och 30 tons modeller.
- Levereras i praktisk förvaringsväska.
Tillverkad i plast för 4-12 ton och i plåt för 20-30 ton.
- Förlängare medföljer avdragarna och kan beställas extra.
B1128: 2 st till 4, 6, 8 ton och 4 st till 12 ton.
B1129: 1 st till 20 ton och 2 st till 30 ton.



INBYGGD ELLER
EXTERN PUMP



PME600

PRE800

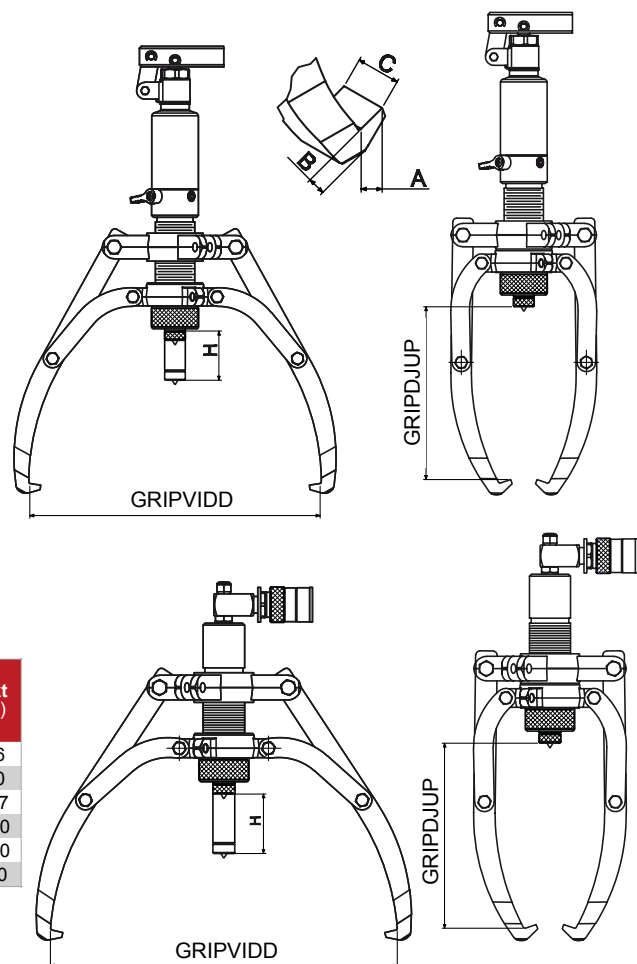


Med inbyggd handpump

Art.nr	Kapacitet (ton)	Gripvidd Ø (mm)	Gripdjup (mm)	Slaglängd H (mm)	A (mm)	B (mm)	C (mm)	Vikt (kg)
PME 400	4	83-315	190	60	13	10	22	8,0
PME 600	6	90-390	230	70	13	10	22	9,8
PME 800	8	110-460	280	85	13	13	27,5	11,7
PME 1200	12	120-515	300	85	15	16,5	29	14,8
PME 2000	20	160-520	325	111	20	27	33	25,7
PME 3000	30	190-620	415	111	20	27	38	36,0

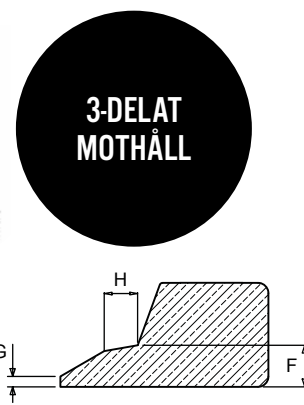
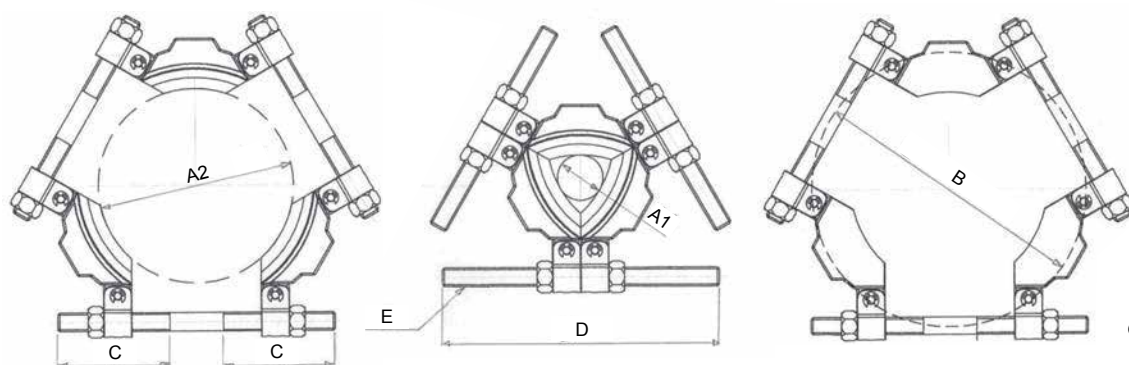
För extern pump (700 bar)

Art.nr	Kapacitet (ton)	Oljevolym (cm³)	Gripvidd Ø (mm)	Gripdjup (mm)	Slaglängd H (mm)	A (mm)	B (mm)	C (mm)	Vikt (kg)
PRE 403	4	35	83-315	190	60	13	10	22	5,6
PRE 803	8	100	110-460	280	85	13	13	27,5	9,0
PRE 1203	12	145	120-515	300	85	15	16,5	29	11,7
PRE 2003	20	320	160-520	325	111	20	27	33	24,0
PRE 3003	30	475	190-620	415	111	20	27	38	34,0
PRE 50T	50	1150	140-860	455	160	23	35	60	140



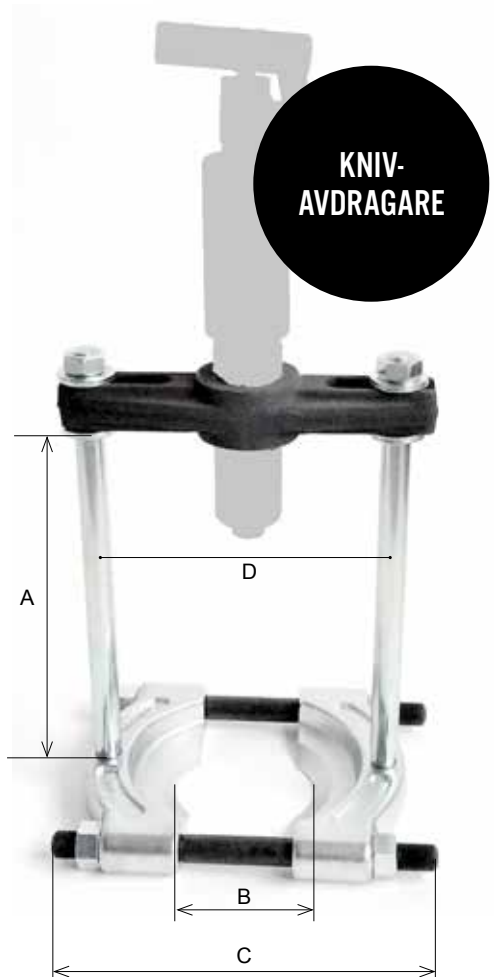
TILLBEHÖR AVDRAGARE

- Fördelar kraften över en större yta.
- Används med 3-armad avdragare.
- 4 olika storlekar för axel diameter från 26-495 mm.



Art.nr	Kapacitet (ton)	A1 (mm)	A2 (mm)	B Max (mm)	C (mm)	D (mm)	E	F (mm)	G (mm)	H (mm)	Vikt (kg)
ET3-160	6	26	160	216	105	240	5/8"-11 UNC	8	2	6,5	3,5
ET3-210	8	50	210	280	117	285	7/8"-14 UNF	10	2	9	5,5
ET3-340	20	90	340	460	175	430	1 1/4"-12 UNF	14	2	8	18
ET3-495	30	140	495	660	235	610	1 3/4"-12 UNF	20	2	12	45

- Öka användningsområdet för din hydrauliska avdragare - Komplettera med en knivavdragare.
- Används med hydraulenhet i PME- /PRE-avdragare, se sid 20.



Kniv-avdragare	Passar till avdragare	Max kapacitet (ton)	Endast kniv	A (mm)	B (mm)	C (mm)	D (mm)	E UNC	Vikt (kg)
P412	PME 400 PRE 403	4	YC9015	224	12-70	163	110-145	1/2"-13	6,5
P612	PME 600	6	YC9025	255	28-150	260	115-220	5/8"-11	10,5
P812	PME 800 PRE 803	8	YC9025	255	28-150	260	115-230	5/8"-11	11,5
P1212	PME 1200 PRE 1203	12	YC9035	298	20-200	360	140-310	3/4"-10	20

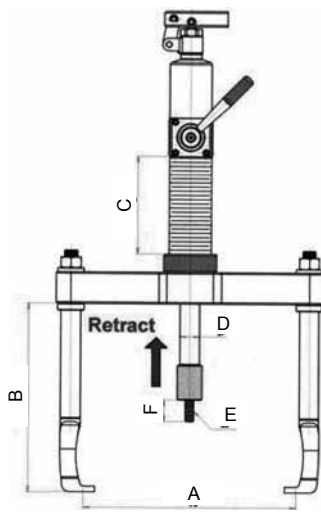
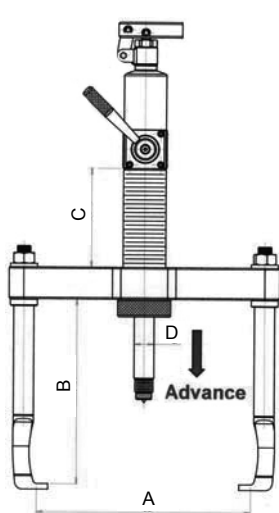
AVDRAGARE MED BÅDE IN- OCH UTVÄNDIGT GREPP

- För att trycka på ett utvärdigt monterat lager.
- För att dra loss ett utvärdigt monterat lager.
- För att dra loss ett invändigt monterat lager.
- Dubbelverkande hydraulik.
- Kapacitet: 12 ton för utvärdigt drag.
- Med inbyggd svivlande handpump, 360°.

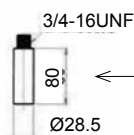
**KAPACITET:
12 TON**



Art.nr	Funktion	Kapacitet (ton)	A (mm)	B (mm)	C (mm)	D (mm)	E (mm)	F (mm)	Vikt (kg)
PD12080	Montering/tryck	8	44-280	270	140	28	M12	30	17,5
	Utvändigt drag	12	85-300	260	140	28	-	-	
	Invändigt drag	8	110-210	130-150	-	-	1"-12UNF	-	



3 st förlängare medföljer avdragarsatsen



AVDRAGARE, 50-150 TON

Momento erbjuder även stora avdragare med kapaciteter på 50, 100 och 150 ton. Avdragarna är monterade på en ram med hjul vilket gör dem lätta att rulla fram till objektet som dras loss. För justering av höjd och vinkel är vagnarna försedda med hydrauliska cylindrar och ställskruvar.

**KONTAKTA
OSS FÖR MER
INFORMATION**



*Avdragare med 100 tons kapacitet.
Även spetsarna, längst fram på avdragarnas
armar, går att justera för att man ska få bästa
möjliga grepp.*



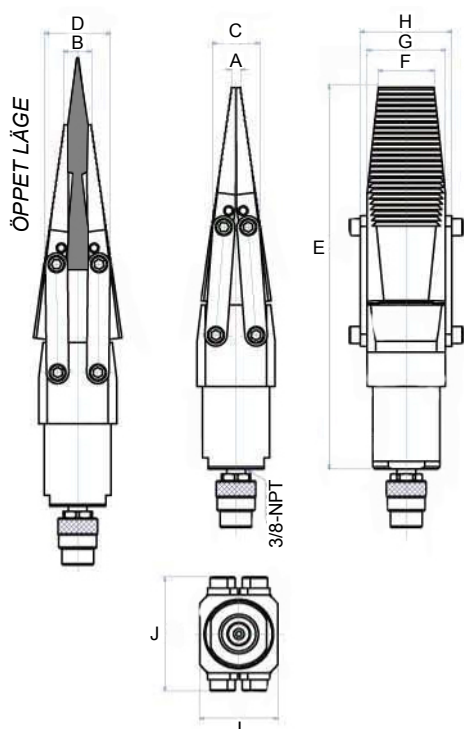
SPRIDARKILAR - SR OCH TL

- Smala spetsar gör det möjligt att komma åt i utrymmen där normala spridar- eller lyftverktyg inte får plats.
- Stor lyftkapacitet.
- Två typer av räfflor på spetsarna. Se bild SR & TL.
- Drivs med separat handpump (700 bar).

HANDPUMP
SID 4



Art.nr	Kapacitet (ton)	A Spridning Min. (mm)	B Spridning Max. (mm)	C (mm)	D (mm)	E (mm)	F (mm)	G (mm)	H (mm)	I (mm)	J (mm)	Vikt (kg)
SR 07	15	6	16	36	46	232	31	45	55	63	63	3,3
TL 07	15	6	16	36	46	232	31	45	55	63	63	3,3
SR 15	25	8	25	43	59	342	50	70	82	70	102	7,8



LYFTKIL - HLW18

- Parallellt lyft, utan vridning eller vinkelförändring.
- 18 ton lyftkapacitet.
- 20 mm lyft rörelse.
- Medföljande stödblock gör det lätt att ta omtag och att säkra lasten.
- Trappstegsformen ger flera lyftpunkter.
- En extra lyftklack ökar lyftmöjligheterna.
- Finns med inbyggd pump (TC) eller med snabbkoppling för anslutning till extern pump (T).



Art.nr	Min. höjd (mm)	Lyft rörelse (mm)	Max. höjd (mm)	Bredd (mm)	Längd (mm)	Weight (kg)
HLW18T	10	20	50/67	66	340	8,5
HLW 18TC	10	20	50/67	66	530	

Stödblock och lyftklack ingår i båda modellerna.



MUTTERSPRÄCKARE - HNS

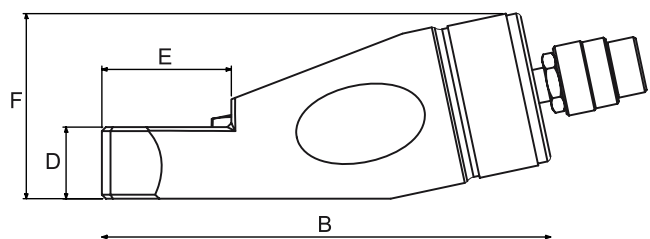
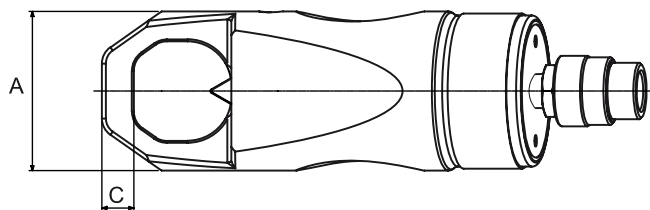
- Kompakt design.
- Vinklat huvud ger en bra åtkomlighet.
- 5 olika storlekar. Från nyckelvidd 19-60 mm.
- Utbytbara skär.



Art.nr	Nyckelvidd (mm)	Gänga	Kapacitet (ton)	Oljevolym (cm ³)	A (mm)	B (mm)	C (mm)	D (mm)	E (mm)	F (mm)	Vikt (kg)
HNS 1924	19-24	M12-M16	10	20	60	167	10	25	40	68	2,1
HNS 2432	24-32	M16-M22	15	60	70	178	13	30	52	76	3,1
HNS 3241	32-41	M22-M27	20	80	80	225	15	36	65	93	4,2
HNS 4150	41-50	M27-M33	35	155	95	244	21	45	76	106	8,0
HNS 5060	50-60	M33-M39	50	240	106	269	24	55	92	125	11,5

Tillbehör, reservskär

	Art.nr
HNS 1924	E2780
HNS 2432	E2784
HNS 3241	E2788
HNS 4150	E2792
HNS 5060	E2796



**HANDPUMP
SID 4-5**



MEKANISKT FLÄNSVERKTYG - MFS 7T

- Enkel och slitstark konstruktion.
- Klarar flänggap på endast 2 mm.
- Vändbara armar för breda eller smala flänsar.
- Levereras i praktisk förvaringsväska.

**KAPACITET:
68 kN (6,8 ton)**

För att undvika brytning i flänsen rekommenderar vi att 2 st spridare används med 180° delning på flänsen.



Art.nr	Kapacitet (ton/kN)		Kapacitet/par (ton/kN)		Spridning (mm)	Vikt (kg)
MFS 7T	6,8	68	13,6	136	2-27mm	5



För breda flänsar. Max 155 mm. Ø 19,8mm



För smala flänsar. Max 90 mm. Ø 15,4mm

RIKTSATS, 10 TON

TE 910 H:

Levereras med
2-steps handpump.

TE 910 P:

Levereras med tryck-
luftdriven pump.

- Flera olika tryckhuvuden och spännklackar.
- 4 olika förlängningsrör ger många kombinationsmöjligheter.
- Arbetsområde: 55-1790 mm.
- Kan kompletteras med flera cylindrar och verktyg.

Position	Art.nr	Beskrivning
01 A	AHP 702 SG	Handpump komplett
01 B	AP 921 SG	Tryckluftdriven pump komplett (<i>motstående sida</i>)
02	RA106B	Cylinder, 10 ton, 152 mm slaglängd
03	SR05E	Spridare, kapacitet: 500kg, min: 17mm, max: 91mm
04	F0174	Stödplatta, 150x97mm
05	F0178	Spännklack för cylinderrör
06	F0177	Spännklack för kolv
07	B0522	Förlängningsrör, 127mm
08	B0521	Förlängningsrör, 254mm
09	B0520	Förlängningsrör, 355mm
10	B0519	Förlängningsrör, 482mm
11	B0406	Kopplingstapp, Ø 33mm, 2x45mm
12	F0176	Tryckhuvud, spetsigt
13	F0175	Tryckhuvud, 90° V-form
14	F0173	Tryckhuvud, räfflat
15	B0083	Tryckkula, gummerad, Ø 75mm
16	TE900	Förvaringslåda, plåt, 77x36x21cm

**TOTALVIKT:
CA 40 KG**



FÖR SERVICE- OCH UNDERHÅLL

De olika tillbehören ger en mängd möjligheter för hur kraften från cylindern kan användas! Satserna levereras i kraftig plåtlåda med plats för kompletterande utrustning. T.ex. lågbyggd cylinder (sid 12), hålcylinder (sid 14), spridarkilar (sid 24).

Vid användande av spänklackar reduceras kapaciteten (50%, 350 bar) beroende på förskjutning av lasten från centrum på cylindern. Vid användande av förlängningsrör sjunker kapaciteten på grund av knäckningsrisken. Instruktioner medföljer.

01 B



16



SLANGAR & KOPPLINGAR, 700 BAR

För vårt standardsortiment av pumpar, cylindrar och övriga verktyg.

- Slangar har 4-faldig säkerhet mot brott (2880 bar).
- Valfri slanglängd kan beställas.
- Snabbkopplingar finns som tillval.



TE604 och TE400



10 115 6454 och 10 115 1404

Skruvkopplingar

Art.nr	Gänga	Typ	Information
TE604	inv. 3/8" NPT	Hane	Används på slang
TE400	utv. 3/8" NPT	Hona	Används på cylinder/verktyg

Snabbkopplingar (tillval)

Art.nr	Gänga	Typ	Information
10 115 6454	utv. 3/8" NPT	Hane	Används på cylinder/verktyg
10 115 1404	inv. 3/8" NPT	Hona	Används på slang

Slangar

Art.nr	Anslutning (utv. x2)	Längd (m)	Min böjradie (mm)
TE7100	3/8" NPT	1	70
TE7200	3/8" NPT	2	70
TE7300	3/8" NPT	3	70
TE7500	3/8" NPT	5	70



Skruvkoppling: TE604



Handpump komplett med manometer, slang (2 m) och koppling (TE604).

SLANGAR & KOPPLINGAR, 1500 BAR

För specialverktyg

- Anslutningen av våra slangar och kopplingar för 1500 bar tätas med en kona för att klara det höga trycket.
- Se bilderna vilka adaptrar som ska användas för anslutning av kopplingar till pump och till manometerfäste.



Snabbkopplingar

Modell	Gänga	Typ	Information
10 116 6202	inv. G 1/4"	Hane	-
10 116 1202	inv. G 1/4"	Hona	-
10 116 1222	inv. G 1/4"	Hona	Med låsring
10 116 1250	inv. G 1/4"	Hona	90° svivlande

Slangar

Modell	Anslutning (utv. x2)	Längd (m)	Min. böjradie (mm)
TE18200	G 1/4"	2	130
TE18200S *	G 1/4"	2	130
TE18300	G 1/4"	3	130
TE18300S *	G 1/4"	3	130

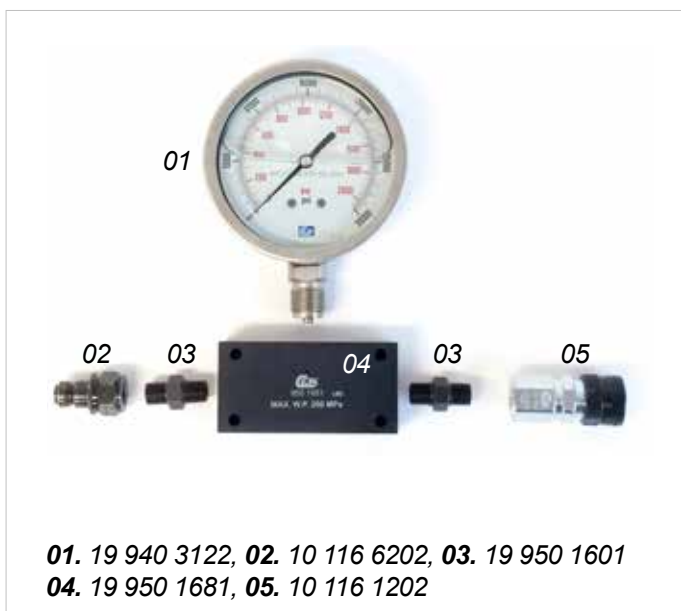
Adapter

Modell	A	B
19 950 1601	G 1/4"	G 1/4"
19 950 1611	3/4"-16 UNF	G 1/4"

Manometer & fäste

Modell	Information
19 940 3122	Manometer 0-2000 bar
19 950 1681	Fäste

* försedd med extra skyddsslang.



TILLBEHÖR CYLINDER NSSS

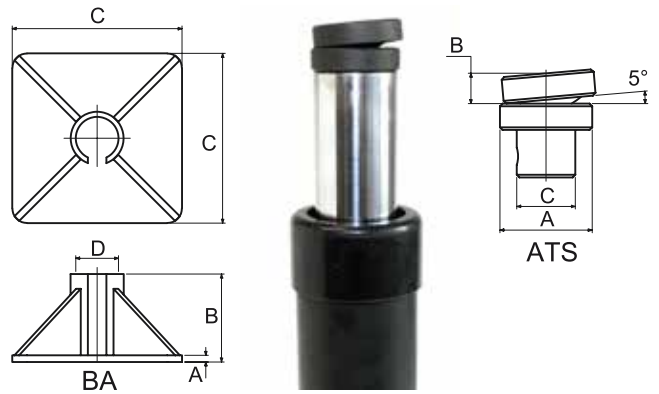
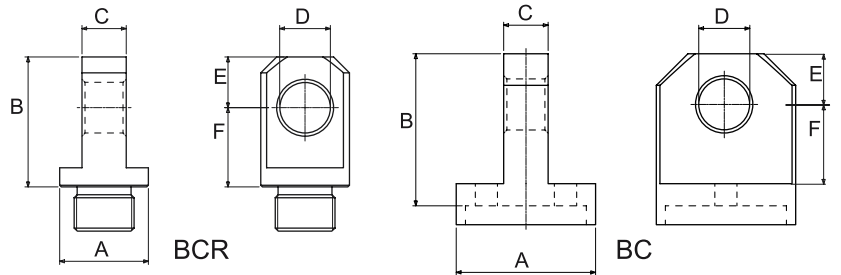


Kolvöra	För cylinder	A Ø (mm)	B (mm)	C (mm)	D Ø (mm)	E (mm)	F (mm)
BCR 5	NSSS5x	28	41	14	16	15	25
BCR 10	NSSS10x	43	59	25	22,3	25	34
BCR 15	NSSS15x	43	62	25	22,3	25	37
BCR 25	NSSS25x	57	74	38	31,8	31	43

Cylinderöra	För cylinder	A Ø (mm)	B (mm)	C (mm)	D Ø (mm)	E (mm)	F (mm)
BC 5	NSSS5x	44	48	14	16	16	25
BC 10	NSSS10x	63	67	25	22,3	25	35
BC 15	NSSS15x	76	67	25	22,3	25	35
BC 25	NSSS25x	95	79	38	31,8	31	41

Stödplatta	För cylinder	A (mm)	B (mm)	C (mm)	D Ø (mm)
BA 10	NSSS102-1014	9	110	230	58
BA 25	NSSS252-2514	16	126	280	89

Tiltande tryckhuvud	För cylinder	A Ø (mm)	B (mm)	C Ø (mm)
ATS 10	NSSS102-1014	35	11,5	22
ATS 25	NSSS251-2514	50	14	36

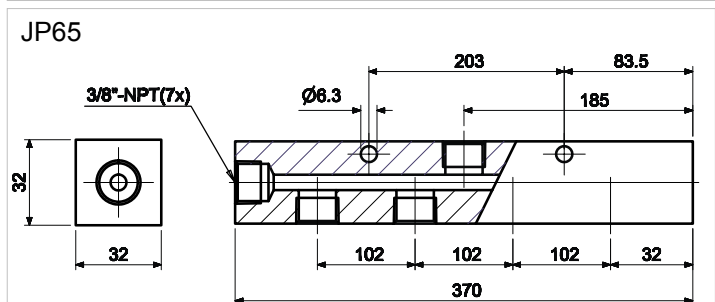
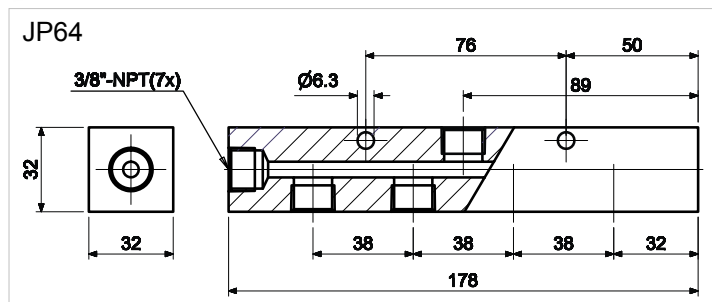
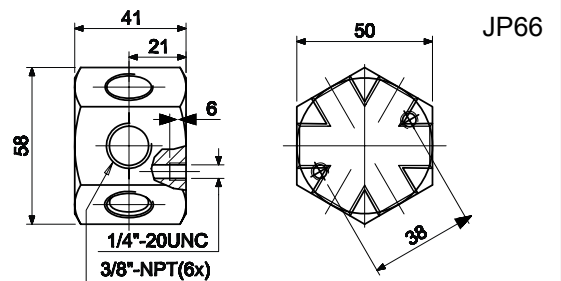


FÖRDELNINGSBLOCK

Ger möjlighet att koppla samman flera cylindrar eller verktyg.



Art.nr	Beskrivning
JP64	Inv. 3/8"-NPT x 7 L = 178 mm
JP65	Inv. 3/8"-NPT x 7 L = 370 mm
JP66	Inv. 3/8"-NPT x 6

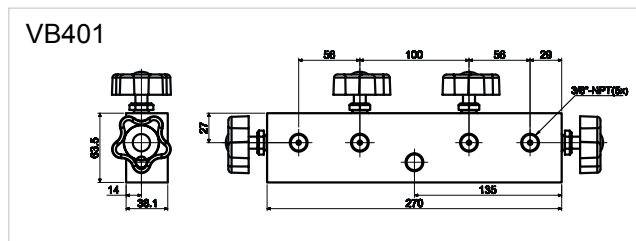
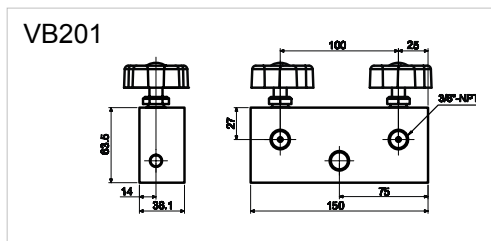


FÖRDELNINGSBLOCK MED AVSTÄNGNINGSENTIL

- För ökad kontroll över lasterna i ditt hydraulsystem.
- Blocken har en ingående port och 2 eller 4 stycken utgående med avstängningsventil.



Art.nr	Beskrivning
VB201	Inv. 3/8"-NPT, avstängning x 2
VB401	Inv. 3/8"-NPT, avstängning x 4



AVSTÄNGNINGSENTILER

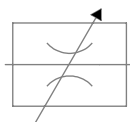
För ökad kontroll över lasterna i ditt hydraulsystem. Ventilerna finns i tre olika utföranden.

Art.nr	Beskrivning
VB101	Enkel avstängningsventil
VC331	Avstängningsventil med backventil
VB66	Avstängningsventil med backventil och överströmningsventil.

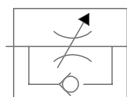


VC331, VB66, VB101

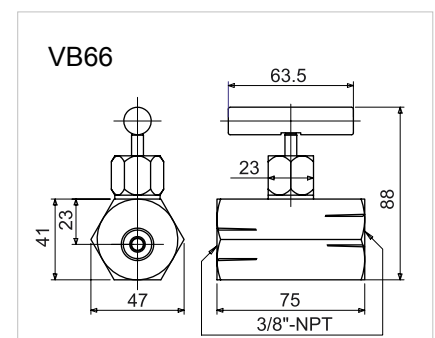
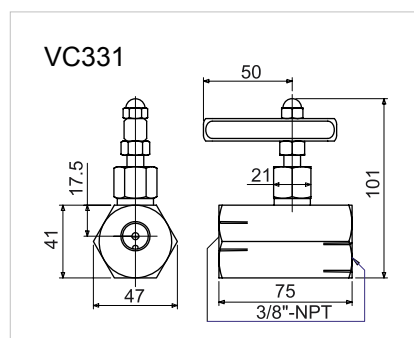
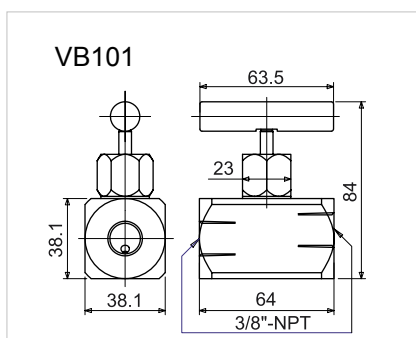
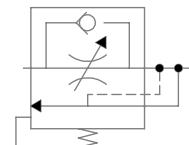
Flödesschema
VB101



Flödesschema
VC331



Flödesschema
VB66



MANOMETRAR OCH FÄSTEN

Våra manometrar är vätskedämpade för en lång livslängd.
Avsedd för montage på pump eller att användas separat med snabbkopplingar.



M0031-S manometer monterad i ett fäste med kopplingar. Kan kopplas in mellan slang och verktyg vid behov.



CP 210 koppling för manometer - manometerfäste. Gör det möjligt att plocka loss manometern från fästet. Minskar risken för skador vid tex transport. Gänga: 1/4" NPT



E0567

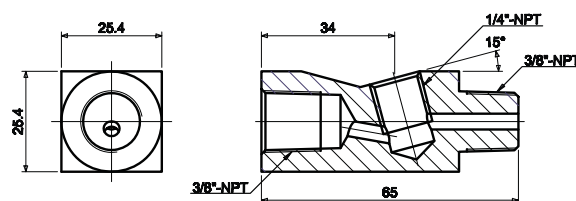


E1745

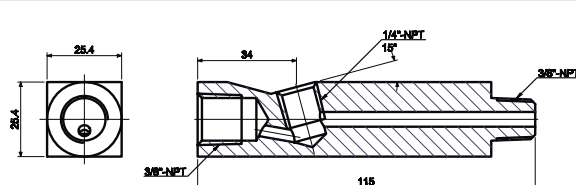
Fästen

Art.nr	Längd (mm)	Gänga	Manometer-anslutning
E0567	65	3/8" NPT x2 (inv/utv)	1/4" NPT
E1745	115	3/8" NPT x2 (inv/utv)	1/4" NPT

E0567



E1745



Manometrar (noggrannhetsklass 1,6)

Art.nr.	Diameter (mm)	Skala		Anslutning	Gummiskydd
		(bar)	(psi)		
M0031	65	0-700/10000	0-10000/15000	1/4" NPT	G0584
M0136	100				

Manometersatser

M0031-S För anslutning via snabbkopplingar
Består av: M0031, G0584, E0567, TE400, TE604

AHP-G För montering på handpump, AHP
Består av: M0031, G0584, E0567, CP210

AP-G För montering på luftdriven pump
AP1600S och AP3000S
Består av: M0031, G0584, E1745, CP210



Manometer M0031
Gummiskydd G0584



Manometer M0136

ADAPTRAR, 700 BAR

För övergångar till andra gängor - Kontakta oss!

ADO303



ADI303

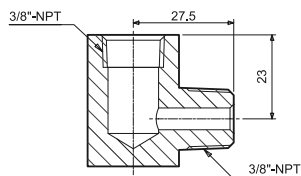


ADG303

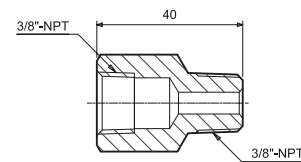


ADT303

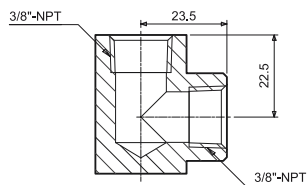
ADL303
90° vinkel



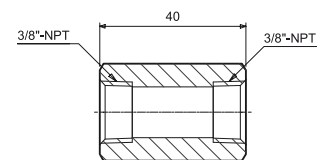
ADF303
Adapter
INV-UTV



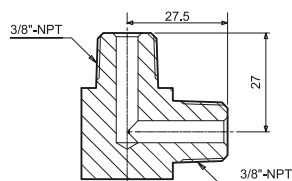
ADC303
90° vinkel



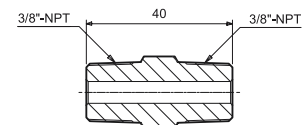
ADI303
Adapter
INV-INV



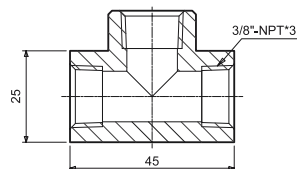
ADE303
90° vinkel



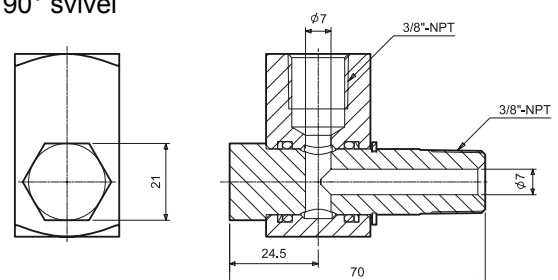
ADO303
Adapter-
UTV-UTV



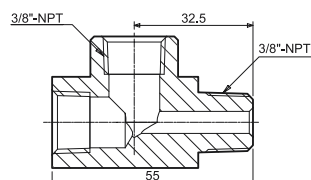
ADT303
T-anslutning



BG9705
90° svivel



ADG303
T-anslutning



SÄKERHETSTIPS

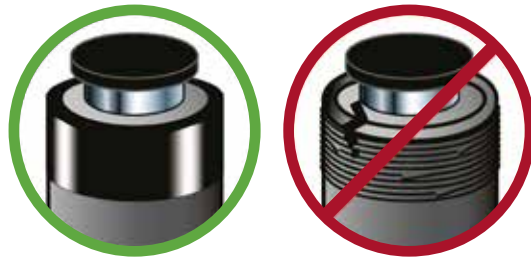
01. VAL AV CYLINDER

Du måste veta vikten på det du vill lyfta och välja en cylinder med minst 20% mer kapacitet. Var observant på eventuella lastförskjutningar och välj cylindrar med kapacitet att klara hela lasten oavsett lyftpunkten.



02. KONTROLL

Kontrollera alla komponenter innan du sätter ihop ditt hydraulsystem. Se till att alla komponenter klarar av hydraultrycket från pumpen. Använd aldrig skadade eller defekta komponenter.



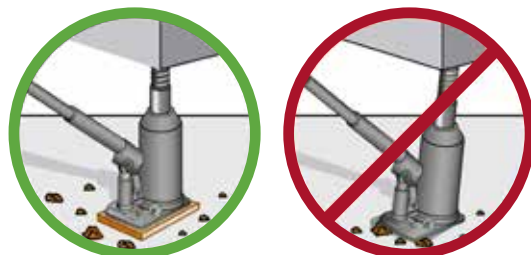
03. SÄKERHETSINSTRUKTIONER

Läs alla varningsdekaler och instruktioner. Användarinstruktioner måste förstås innan produkterna får användas. Avlägsna aldrig dekaler från produkterna. Ersätt skadade eller borttagna dekaler. Använd alltid skyddsglasögon, handskar och skyddande kläder vid arbete med hydraulik.



04. ALLA DOMKRAFTER OCH CYLINDRAR MÅSTE STÅ STADIGT PÅ HELA CYLINDERBOTTEN

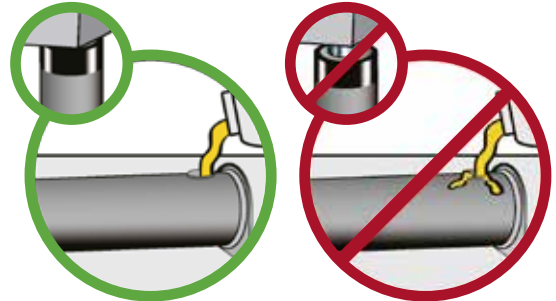
Alla domkrafter eller cylindrar, oavsett om de används individuellt eller i system, ska ha fullt stöd på en solid, stabil och halkfritt underlag, kapabelt att bära full belastning.



SÄKERHETSTIPS

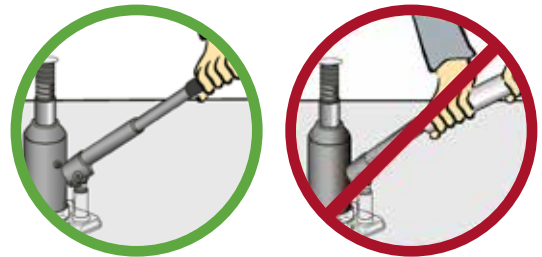
05. FYLL ENDAST OLJEBEHÅLLARE NÄR CYLINDRARNÄR ÄR RETURNERADE

Fyll pump/olja-behållare till angiven nivå och fyll endast när samtliga anslutna cylindrar är helt returnerade.



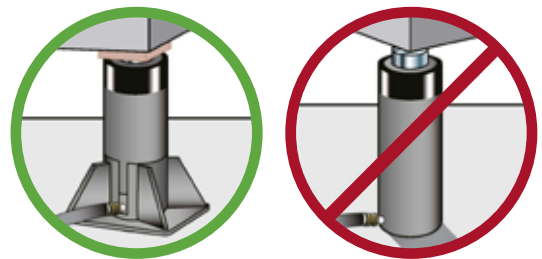
06. FÖRLÄNG ALDRIG PUMPSPAKEN

Det ska gå lätt att pumpa vid rätt användning.



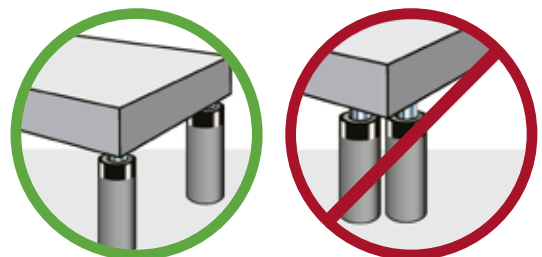
07. CENTRERA LASTEN

Lasten måste vara centrerad på cylindern och jämnt fördelad vid användning av flera cylindrar. Ej centrerad last kan resultera i att lasten halkar av eller att cylindern förstörs.



08. VID ANVÄNDNING AV FLERA CYLINDRAR, FÖRDELA LASTEN LIKA PÅ ALLA CYLINDRAR

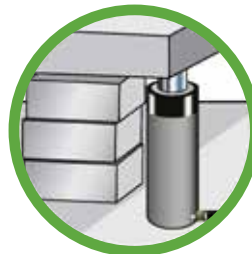
Vid lyft med flera cylindrar måste du kunna kontrollera flöde och tryck till alla lyftpunkterna. Detta kan göras med fördelningsventiler och backventiler eller med flerportspump samt manometer till varje cylinder.



SÄKERHETSTIPS

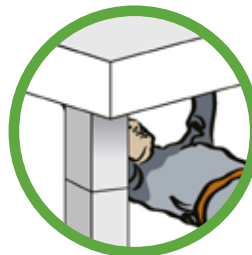
09. SÄKRA LASTEN VID LYFT

Placera block eller annan mekanisk säkring av lasten. Placera in fler block vartefter ni lyfter. Placera er själva så att ni inte står under lasten eller har händerna mellan last och block.



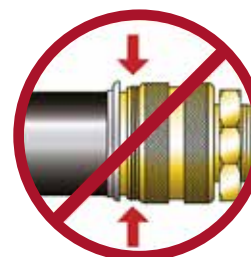
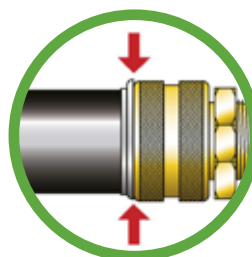
10. ANVÄND ALDRIG CYLINDRAR FÖR PERMANENT LASTHÅLLNING

Hydraulcylindrar är normalt inte konstruerade för permanent lasthållning. Om ni behöver hålla lasten en längre tid använd stödblock eller cylindrar med mekanisk låsning.



11. HYDRAULKOPPLINGAR

Förvissa er om att kopplingarna är rena innan de kopplas samman. Se till att de är helt ihopskruvade. Använd endast handkraft. Kontrollera att det inte förekommer något läckage.



12. UTSÄTT INTE HYDRAULPRODUKTERNA FÖR HÖG VÄRME OCH SVETSSTÄNK. MAX 65°C

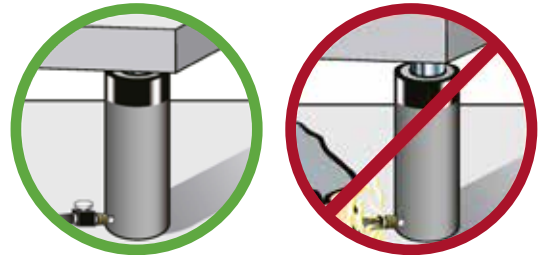
Svetsstänk kan förstöra kolvstången och hydraulslangarna. Hydraulolja kan antändas om den förångas och explodera vid höga temperaturer.



SÄKERHETSTIPS

13. ISÄRKOPPLING AV HYDRAULKOPPLINGAR

Ta aldrig isär hydraulslangar, adaptrar, kopplingar, etc under tryck. Avlasta cylindern, öppna avlastningsvredet på hydraulpumpen, skifta eller öppna alla kontrollventiler. Om systemet har manometer, kontrollera att trycket är helt avlastat. Om cylindern måste kopplas ifrån med tryck skall avstängningsventil som håller kvar trycket i cylindern användas, monterad mellan cylinder och koppling.



14. LYFT ELLER DRA INTE HYDRAULPUMP OCH CYLINDER I HYDRAULSLANGARNA

Att dra eller bära pump eller cylinder i kopplade hydraulslangar kan skada både slang och koppling. Användning av skadade slangar och kopplingar kan vara farligt och orsaka allvarliga skador.



15. HÅLL HYDRAULSLANGARNA FRIA FRÅN TVÄRA BÖJAR OCH VASSA KANTER

Tappa inte vassa eller tunga objekt på slangarna, kör inte över slangarna. Böj inte slangarna mer än vad specifikationen för slangen anger. Använd inte slangar som är skadade, har veckats eller är tillplattade. Dessa kan ha invändiga skador och brista när de trycksätts och orsaka mycket svåra skador.



Rätt använt är hydraulverktyg en av de säkraste metoderna att applicera stora krafter på i era arbeten. Vid tveksamheter kontakta oss för rådgivning.

WORLDWIDE PRESENCE



EST. IN SWEDEN 1951 / www.momento.se

MOMENTO
Box 14
642 21 Flen
Sverige

BESÖKSADRESS
Kungsvägen 68
642 34 Flen
Sverige

KONTAKT
0157-690 00
info@momento.se
www.momento.se

