

HYDRAULISKA MOMENTVERKTYG



MOMENTO TORQUE LINE

Momento har producerat krafthylsor sedan 1951. Vi vet vilka krav som ställs när man jobbar med skruvförband. Den kunskapen har vi använt när vi bestämt oss för att lansera ett eget program med hydrauliska verktyg.

Vi erbjuder två alternativa serier med lite olika funktioner så att du som användare kan hitta det verktyg som passar din applikation bäst. I vår katalog hittar du allt du behöver för att göra ett säkert och bra arbete när du ska dra moment.

INNEHÅLL

SDM - verktyg med fyrkantstapp	4-5
SDE - verktyg med fyrkantstapp	6-7
LCX - verktyg med sexkantskassetter	8-9
LCV - verktyg med sexkantskassetter	10-11
LCX och LCV - sexkantskassetter	12-13
PUMPAR	14-15
SLANGAR & KOPPLINGAR	16
OLJA & MANOMETRAR	16
KRAFTHYLSOR	17
REDUCERINGSINSATER	18-19
SÄKERHETSMUTTRAR	20
MOTHÅLLSVERKTYG	21
MUTTERSPRÄCKARE	22
SPRIDARKILAR	22
HANDPUMP	23
MEKANISK FLÄNSSPRIDARE	23



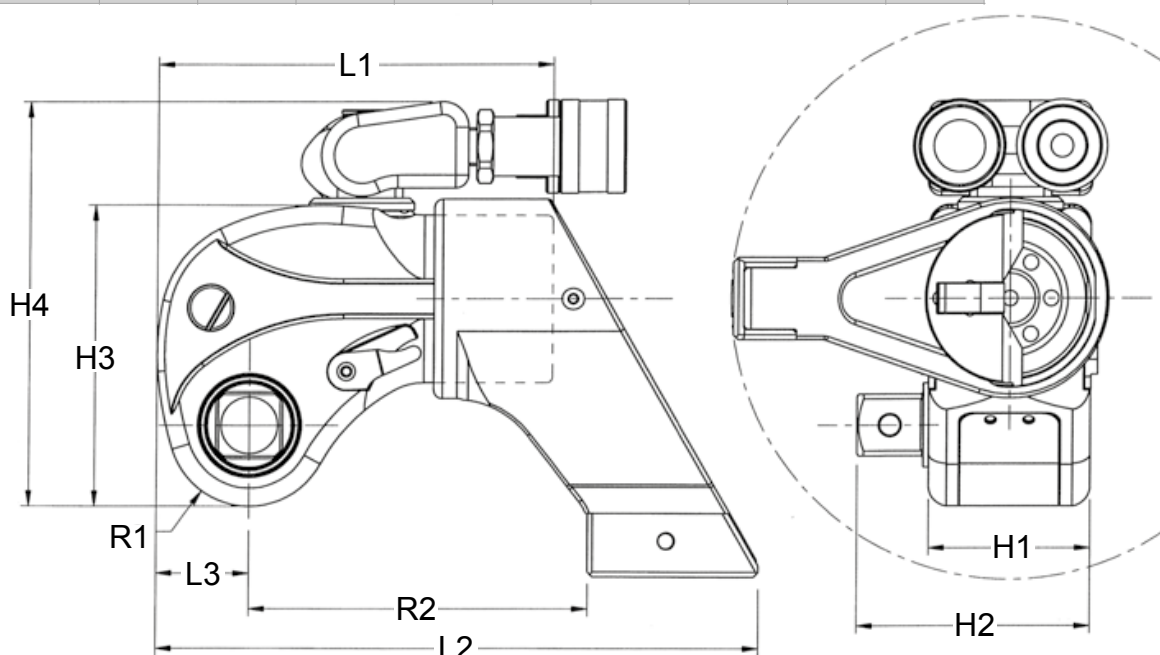
SDM - HYDRAULISKT MOMENTVERKTYG MED DRIVTAPP

- SDM-modellen är ett av våra "Premium Line" verktyg som med olika tillbehör kan användas i många olika applikationer.
- Kompakt och ergonomisk design med kapacitet upp till 50.000 Nm.
- Du kan dra skruvar med i stort sett vilken dimension som helst tack vare drivtappen som ökar flexibiliteten och ger möjlighet att byta mellan krafthylsor av olika storlek.
- Fyrkantstappen går även att byta ut mot insettappar för att ytterligare öka verktygets användningsområde.
- Svivel 360x180 grader för bättre åtkomlighet.



Art.nr	Fyrkant (tum)	Min. vridmoment (Nm)	Max. vridmoment (Nm)	Vikt (kg)
SDM-0,7	3/4	167	1114	1,2
SDM-1	3/4	273	1817	1,8
SDM-3	1	567	4379	3,8
SDM-5	1 1/2	1137	7578	6,5
SDM-10	1 1/2	2343	15 617	11,3
SDM-15	2 1/2	3540	21 600	16,4
SDM-20	2 1/2	4018	26 787	19,7
SDM-35	2 1/2	7544	50 293	36,2

Art.nr	L1	L2	L3	H1	H2	H3	H4	R1	R2
SDM-0,7	101	152	24	41	64	76	108	21	84
SDM-1	124	186	29	50	72	93	125	25	105
SDM-3	161	244	38	70	97	124	155	33	135
SDM-5	193	293	46	80	125	149	183	40	163
SDM-10	242	365	57	100	143	186	224	50	202
SDM-15	268	388	64	111	178	205	246	55	219
SDM-20	290	439	69	120	180	223	260	60	243
SDM-35	356	539	85	148	211	247	314	74	298





**KRAFTHYLSOR
PÅ SID 17**

SDM TILLBEHÖR

Med våra tillbehör ökar du flexibiliteten på verktyget.
Vi har flera olika mothållsarmar och drivenheter.



NV insex (mm)	SDM-,7	SDM-1	SDM-3	SDM-5	Art.nr Lång mothållsarm	Längd (mm)	Art.nr Mothållshylsa stål
14	SDM-,7-HX14	SDM1-HX14	SDM3-HX14	SDM5-HX14	SDM-0,7-ALC	535	SDM-0,7-SSLV
17	SDM-,7-HX17	SDM1-HX17	SDM3-HX17	SDM5-HX17	SDM-1-ALC	535	SDM-1-SSLV
19	SDM-,7-HX19	SDM1-HX19	SDM3-HX19	SDM5-HX19	SDM-3-ALC	535	SDM-3-SSLV
22	SDM-,7-HX22	SDM1-HX22	SDM3-HX22	SDM5-HX22	SDM-5-ALC	535	SDM-5-SSLV
24	SDM-,7-HX24	SDM1-HX24	SDM3-HX24	SDM5-HX24	SDM-8-ALC	535	SDM-8-SSLV
27	SDM-,7-HX27	SDM1-HX27	SDM3-HX27	SDM5-HX27	SDM-10-ALC	535	SDM-10-SSLV
30	SDM-,7-HX30	SDM1-HX30	SDM3-HX30	SDM5-HX30	SDM-15-ALC	535	SDM-15-SSLV
32	SDM-,7-HX32	SDM1-HX32	SDM3-HX32	SDM5-HX32	SDM-20-ALC	535	SDM-20-SSLV
36	SDM-,7-HX36	-	SDM3-HX36	SDM5-HX36	SDM-25-ALC	535	SDM-25-SSLV
41	-	-	SDM3-HX41	SDM5-HX41	SDM-35-ALC	<i>På förfrågan</i>	SDM-35-SSLV
46	-	-	SDM3-HX46	SDM5-HX46			
50	-	-	-	SDM5-HX50			
55	-	-	-	SDM5-HX55			
60	-	-	-	SDM5-HX60			

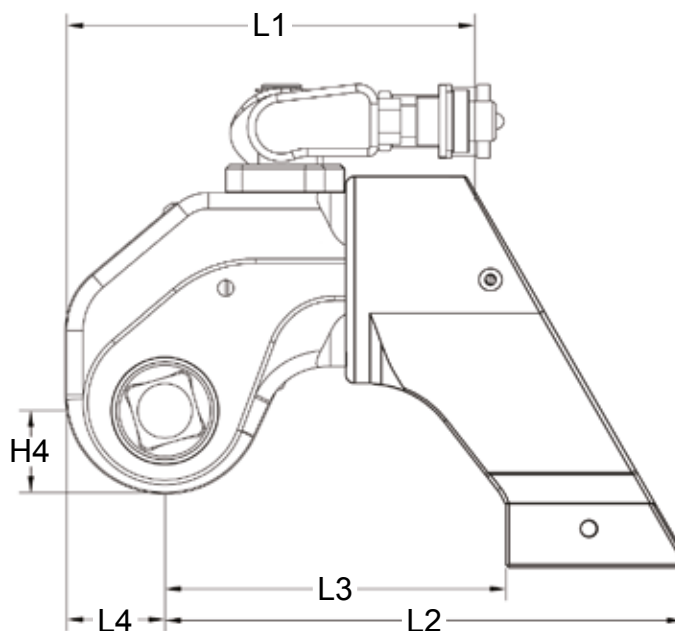
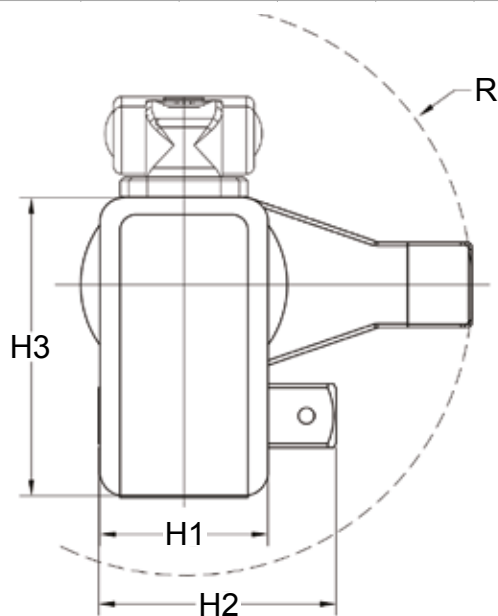
SDE - HYDRAULISKT MOMENTVERKTYG MED DRIVTAPP

- Verktögen i SDE-serien passar i en mängd applikationer där fördelen med hydraulik kommer till sin rätt, **stor kraft på liten yta**.
- En fördel är att drivtappen kan skjutas genom verktyget för att enklare byta mellan åt- och lossdraging.
- Svivel 360x180 grader för bättre åtkomlighet.
- Perfekt för underhållsarbeten med moment upp till 40.000 Nm.
- Kompakt och ergonomisk design.
- Drivtappen ger möjlighet att byta krafthylsor så att det går att arbeta med nästan vilken skruvdimension som helst.



Art.nr	Fyrkant (tum)	Min. vridmoment (Nm)	Max. vridmoment (Nm)	Vikt (kg)
SDE-0,5	3/4	160	1110	1,5
SDE-2	3/4	240	1687	1,8
SDE-4	1	598	4158	3,9
SDE-6	1 1/2	1193	8311	8,7
SDE-8	1 1/2	1660	11 549	9,1
SDE-12	1 1/2	2227	14 850	11,4
SDE-30	2 1/2	6004	40 027	29,4

Art.nr	L1	L2	L3	L4	H1	H2	H3	H4	R
SDE-0,5	102	128	84	25	42	65	75	25	70
SDE-2	126	158	105	30	50	70	90	25	86
SDE-4	163	207	136	40	67	94	120	133	116
SDE-6	193	247	162	46	81	126	153	46	137
SDE-8	220	291	194	54	91	131	167	47	154
SDE-12	243	308	203	59	100	141	180	50	154
SDE-30	348	435	292	85	143	209	256	71	227

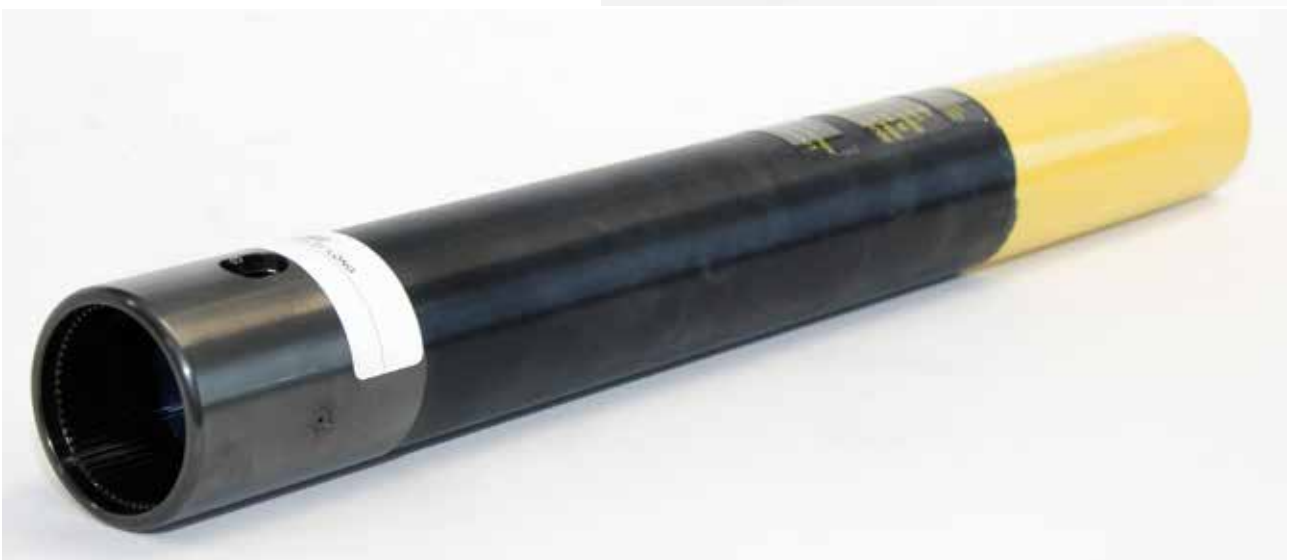




SDE TILLBEHÖR

Med våra tillbehör ökar du flexibiliteten på verktyget. Vi har flera olika mothåll.

Art.nr Lång mothållsarm	Längd (mm)	Art.nr Mothållshylsa stål
SDE-,5-ALC	<i>På förfrågan</i>	SDE-,5-SSLV
SDE-2-ALC	535	SDE-2-SSLV
SDE-4-ALC	535	SDE-4-SSLV
SDE-6-ALC	<i>På förfrågan</i>	SDE-6-SSLV
SDE-8-ALC	535	SDE-8-SSLV
SDE-12-ALC	<i>På förfrågan</i>	SDE-12-SSLV
SDE-30-ALC	<i>På förfrågan</i>	SDE-30-SSLV

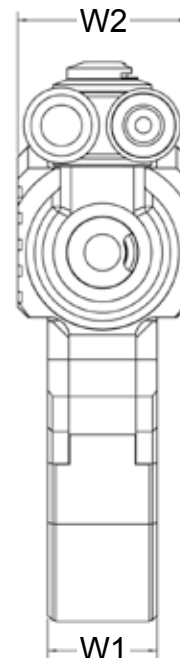
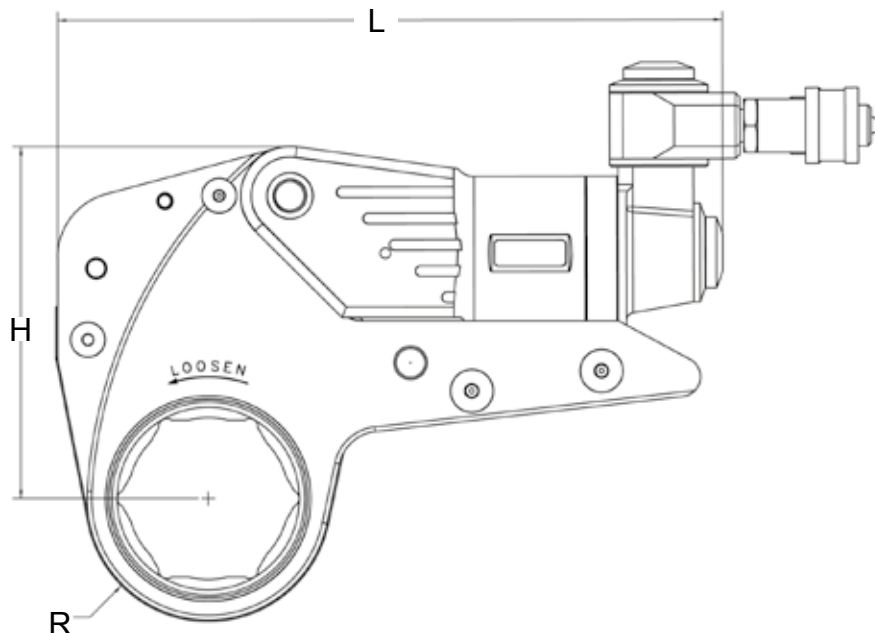


LCX - VERKTYG MED SEXKANTSKASSETT

- Ännu ett verktyg i vår "Premium Line". Verktögen har en låg profil vilket förbättrar åtkomligheten i trånga utrymmen.
- LCX-verktyget består av två delar:
Drivenhet – Som är kraftkällan i verktyget.
Sexkantkassetten – Nyckelgreppet som vrider muttern.
- Drivenheten används tillsammans med flera olika storlekar på sexkantkassetter så att du ökar användningsområdet för ditt verktyg.
- Svivel 360x360 grader för bättre åtkomlighet.
- Åtta modeller upp till 42.000 Nm.



Art.nr	Längd (L)	Höjd (H)	Bredd (W1)	Bredd (W2)	Radie (R)	Min. vridmoment (Nm)	Max. vridmoment (Nm)	Vikt utan kassetten (kg)
LCX-2	186	102	32	49	26-50	329	2287	0,9
LCX-4	256	136	43	66	33-68	786	5226	1,9
LCX-8	307	170	53	82	45-74	1549	11 049	3,3
LCX-14	360	204	64	92	67-88	2725	18 165	5,1
LCX-18	366	231	72	111	66-107	3628	24 191	6,8
LCX-30	427	272	85	131	77-120	6207	42 005	10,8



BYGGD FÖR ATT KLARA DAGLIG ANVÄNDNING INOM TYNGRE INDUSTRI

Använder du Momentos reduceringshylsor har du möjlighet att använda samma sexkantskassetter till flera olika skruvstorlekar.



REDUCERINGS-
INSATSER PÅ
SID 18-19

LCX TILLBEHÖR

Med våra tillbehör ökar du verktygets flexibilitet och utökar dess användningsområde. Vi har flera olika mothåll och sexkantskassetter (se sid 12-13).



Art.nr Mothållsplatta	Art.nr Lång mothållsarm	Längd (mm)
LCX-02-14	LCX2-ALC	380
LCX-04-14	LCX4-ALC	458
LCX-08-14	LCX8-ALC	458
LCX-14-14	LCX14-ALC	535
LCX-18-14	LCX18-ALC	535
LCX-30-14	LCX30-ALC	535

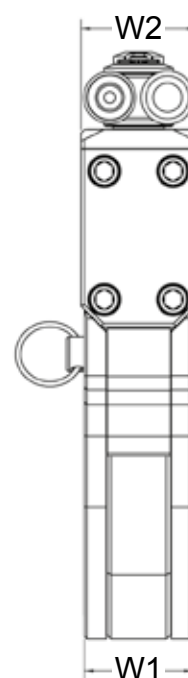
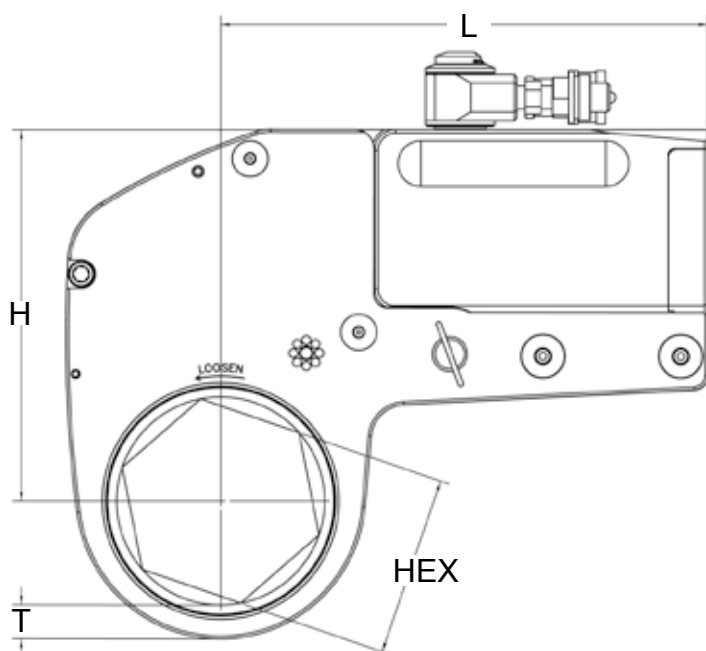
LCV - VERKTYG MED SEXKANTSKASSETT

- Verktøget har slimmad design vilket förbättrar åtkomligheten i trånga utrymmen.
- LCV-verktøget består av två delar:
Drivenhet - Som är kraftkällan i verktøget.
Sexkantskasset - Nyckelgreppet som vrider muttern.
- Drivenheten kan användas tillsammans med flera olika storlekar på sexkantskassetter.
- Sexkantskassetter med extra liten nosradie finns att tillgå.
- Sju modeller upp till 50.000 Nm.

LÅG PROFIL
& FLEXIBEL



Art.nr	Längd (L)	Höjd (H)	Bredd (W1)	Bredd (W2)	Tjocklek (T)	Min. vridmoment (Nm)	Max. vridmoment (Nm)	Vikt utan kasset (kg)
LCV-1	107	87	24	27	8	190	1360	1,4
LCV-2	135	95	29	32	10	354	2603	1,5
LCV-4	180	140	38	42	13	887	6104	3,3
LCV-8	218	166	48	53	18	1830	12 200	5,4
LCV-14	267	204	60	64	19	2975	20 352	8,8
LCV-20	278	225	73	76	23	4345	29 979	11,4
LCV-30	353	278	73	95	25	7310	49 900	22



ROBUST OCH HÅLLBART VERKTYG

Verktygen är utvecklade för att klara de tuffa jobb som industrin kräver. Använder du Momentos reduceringsinsatser kan du dessutom använda samma kassett till flera olika skruvstorlekar. Verktuget har en svivel med 360 graders rotation.



LCV TILLBEHÖR

Med våra tillbehör ökar du flexibiliteten och användningsområdet på ditt verktyg. Vi har flera olika mothåll och sexkantskassetter som tillbehör (se sid 12-13).

Art.nr Lång mothållsarm	Längd (mm)	Art.nr Mothållsplatta
LCV1-ALC	380	LCV-01-14
LCV2-ALC	380	LCV-02-14
LCV4-ALC	458	LCV-04-14
LCV8-ALC	458	LCV-08-14
LCV14-ALC	525	LCV-14-14
LCV20-ALC	<i>På förfrågan</i>	LCV-20-14
LCV30-ALC	<i>På förfrågan</i>	LCV-30-14



LCX - SEXKANTSKASSETT



NV (mm)	LCX2	LCX4	LCX8	LCX14	LCX18	LCX30
24	-	-	-	-	-	-
27	LCX2-27MM	-	-	-	-	-
30	LCX2-30MM	-	-	-	-	-
32	LCX2-32MM	-	-	-	-	-
36	LCX2-36MM	LCX4-36MM	-	-	-	-
41	LCX2-41MM	LCX4-41MM	-	-	-	-
46	LCX2-46MM	LCX4-46MM	-	-	-	-
50	LCX2-50MM	LCX4-50MM	LCX8-50MM	-	-	-
55	LCX2-55MM	LCX4-55MM	LCX8-55MM	-	-	-
60	LCX2-60MM	LCX4-60MM	LCX8-60MM	-	-	-
65	-	LCX4-65MM	LCX8-65MM	-	-	-
70	-	LCX4-70MM	LCX8-70MM	LCX14-70MM	-	-
75	-	LCX4-75MM	LCX8-75MM	LCX14-75MM	LCX18-75MM	-
80	-	LCX4-80MM	LCX8-80MM	LCX14-80MM	LCX18-80MM	-
85	-	-	LCX8-85MM	LCX14-85MM	-	-
90	-	-	LCX8-90MM	LCX14-90MM	LCX18-90MM	LCX30-90MM
95	-	-	LCX8-95MM	LCX14-95MM	-	-
100	-	-	LCX8-100MM	LCX14-100MM	LCX18-100MM	LCX30-100MM
105	-	-	-	-	-	-
110	-	-	-	LCX14-110MM	LCX18-110MM	LCX30-110MM
115	-	-	-	LCX14-115MM	-	-
120	-	-	-	LCX14-120MM	LCX18-120MM	LCX30-120MM
125	-	-	-	-	-	-
130	-	-	-	-	LCX18-130MM	LCX30-130MM
135	-	-	-	-	LCX18-135MM	LCX30-135MM
140	-	-	-	-	-	-
145	-	-	-	-	-	LCX30-145MM
150	-	-	-	-	-	-
155	-	-	-	-	-	LCX30-155MM
160	-	-	-	-	-	-
165	-	-	-	-	-	LCX30-165MM

NV (tum)	LCX2	LCX4	LCX8	LCX14	LCX18	LCX30
3/4	-	-	-	-	-	-
1	-	-	-	-	-	-
1 1/8	LCX2 1 1/8	-	-	-	-	-
1 3/16	LCX2 1 3/16	-	-	-	-	-
1 1/4	LCX2 1 1/4	-	-	-	-	-
1 7/16	LCX2 1 7/16	LCX4 1 7/16	-	-	-	-
1 5/8	LCX2 1 5/8	LCX4 1 5/8	-	-	-	-
1 13/16	LCX2 1 13/16	LCX4 1 13/16	-	-	-	-
2	LCX2 2	LCX4 2	LCX8 2	-	-	-
2 3/16	LCX2 2 3/16	LCX4 2 3/16	LCX8 2 3/16	-	-	-
2 3/8	LCX2 2 3/8	LCX4 2 3/8	LCX8 2 3/8	-	-	-
2 9/16	-	LCX4 2 9/16	LCX8 2 9/16	-	-	-
2 3/4	-	LCX4 2 3/4	LCX8 2 3/4	LCX14 2 3/4	-	-
2 15/16	-	LCX4 2 15/16	LCX8 2 15/16	LCX14 2 15/16	LCX18 2 15/16	-
3 1/8	-	LCX4 3 1/8	LCX8 3 1/8	LCX14 3 1/8	LCX18 3 1/8	-
3 3/8	-	-	LCX8 3 3/8	LCX14 3 3/8	LCX18 3 3/8	-
3 1/2	-	-	LCX8 3 1/2	LCX14 3 1/2	LCX18 3 1/2	LCX30 3 1/2
3 3/4	-	-	LCX8 3 3/4	LCX14 3 3/4	LCX18 3 3/4	-
3 7/8	-	-	LCX8 3 7/8	LCX14 3 7/8	LCX18 3 7/8	LCX30 3 7/8
4 1/8	-	-	-	LCX14 4 1/8	LCX18 4 1/8	-
4 1/4	-	-	-	LCX14 4 1/4	LCX18 4 1/4	LCX30 4 1/4
4 5/8	-	-	-	LCX14 4 5/8	LCX18 4 5/8	LCX30 4 5/8
5	-	-	-	-	LCX18 5	LCX30 5
5 3/8	-	-	-	-	LCX18 5 3/8	LCX30 5 3/8
5 3/4	-	-	-	-	-	LCX30 5 3/4
6 1/8	-	-	-	-	-	LCX30 6 1/8
6 1/2	-	-	-	-	-	LCX30 6 1/2

LCV - SEXKANTSKASSETT



NV (mm)	LCV1	LCV2	LCV4	LCV8	LCV14	LCV20	LCV30
24	LCV1-24MM	LCV2-24MM	-	-	-	-	-
27	LCV1-27MM	LCV2-27MM	-	-	-	-	-
30	LCV1-30MM	LCV2-30MM	-	-	-	-	-
32	LCV1-32MM	LCV2-32MM	-	-	-	-	-
36	LCV1-36MM	LCV2-36MM	LCV4-36MM	-	-	-	-
41	LCV1-41MM	LCV2-41MM	LCV4-41MM	-	-	-	-
46	LCV1-46MM	LCV2-46MM	LCV4-46MM	-	-	-	-
50	-	LCV2-50MM	LCV4-50MM	LCV8-50MM	-	-	-
55	-	LCV2-55MM	LCV4-55MM	LCV8-55MM	-	-	-
60	-	LCV2-60MM	LCV4-60MM	LCV8-60MM	-	-	-
65	-	-	LCV4-65MM	LCV8-65MM	-	-	-
70	-	-	LCV4-70MM	LCV8-70MM	LCV14-70MM	LCV20-70MM	-
75	-	-	LCV4-75MM	LCV8-75MM	LCV14-75MM	LCV20-75MM	-
80	-	-	LCV4-80MM	LCV8-80MM	LCV14-80MM	LCV20-80MM	-
85	-	-	LCV4-85MM	LCV8-85MM	LCV14-85MM	LCV20-85MM	LCV30-85MM
90	-	-	-	LCV8-90MM	LCV14-90MM	LCV20-90MM	LCV30-90MM
95	-	-	-	LCV8-95MM	LCV14-95MM	LCV20-95MM	LCV30-95MM
100	-	-	-	LCV8-100MM	LCV14-100MM	LCV20-100MM	LCV30-100MM
105	-	-	-	-	-	LCV20-105MM	LCV30-105MM
110	-	-	-	-	LCV14-110MM	LCV20-110MM	LCV30-110MM
115	-	-	-	-	LCV14-115MM	LCV20-115MM	LCV30-115MM
120	-	-	-	-	LCV14-120MM	LCV20-120MM	LCV30-120MM
125	-	-	-	-	-	LCV20-125MM	LCV30-125MM
130	-	-	-	-	-	LCV20-130MM	LCV30-130MM
135	-	-	-	-	-	-	LCV30-135MM
140	-	-	-	-	-	-	LCV30-140MM
145	-	-	-	-	-	-	LCV30-145MM
150	-	-	-	-	-	-	LCV30-150MM
155	-	-	-	-	-	-	LCV30-155MM
160	-	-	-	-	-	-	LCV30-160MM
165	-	-	-	-	-	-	LCV30-165MM

NV (tum)	LCV1	LCV2	LCV4	LCV8	LCV14	LCV20	LCV30
3/4	-	-	-	-	-	-	-
1	LCV1-1	LCV2-1	-	-	-	-	-
1 1/8	LCV1-1 1/8	LCV2-1 1/8	-	-	-	-	-
1 3/16	LCV1-1 3/16	LCV2-1 3/16	-	-	-	-	-
1 1/4	LCV1-1 1/4	LCV2-1 1/4	-	-	-	-	-
1 7/16	LCV1-1 7/16	LCV2-1 7/16	LCV4-1 7/16	-	-	-	-
1 5/8	LCV1-1 5/8	LCV2-1 5/8	LCV4-1 5/8	-	-	-	-
1 13/16	LCV1-1 13/16	LCV2-1 13/16	LCV4-1 13/16	-	-	-	-
2	LCV1-2	LCV2-2	LCV4-2	LCV8-2	-	-	-
2 3/16	LCV1-2 3/16	LCV2-2 3/16	LCV4-2 3/16	LCV8-2 3/16	-	-	-
2 3/8	-	LCV2-2 3/8	LCV4-2 3/8	LCV8-2 3/8	-	-	-
2 9/16	-	-	LCV4-2 9/16	LCV8-2 9/16	-	-	-
2 3/4	-	-	LCV4-2 3/4	LCV8-2 3/4	LCV14-2 3/4	-	-
2 15/16	-	-	LCV4-2 15/16	LCV8-2 15/16	LCV14-2 15/16	-	-
3 1/8	-	-	LCV4-3 1/8	LCV8-3 1/8	LCV14-3 1/8	LCV20-3 1/8	-
3 3/8	-	-	-	LCV8-3 3/8	LCV14-3 3/8	LCV20-3 3/8	-
3 1/2	-	-	-	LCV8-3 1/2	LCV14-3 1/2	LCV20-3 1/2	LCV30-3 1/2
3 3/4	-	-	-	LCV8-3 3/4	LCV14-3 3/4	LCV20-3 3/4	LCV30-3 3/4
3 7/8	-	-	-	LCV8-3 7/8	LCV14-3 7/8	LCV20-3 7/8	LCV30-3 7/8
4 1/8	-	-	-	-	LCV14-4 1/8	LCV20-4 1/8	LCV30-4 1/8
4 1/4	-	-	-	-	LCV14-4 1/4	LCV20-4 1/4	LCV30-4 1/4
4 5/8	-	-	-	-	LCV14-4 5/8	LCV20-4 5/8	LCV30-4 5/8
5	-	-	-	-	-	LCV20-5	LCV30-5
5 3/8	-	-	-	-	-	LCV20-5 3/8	LCV30-5 3/8
5 3/4	-	-	-	-	-	-	LCV30-5 3/4
6 1/8	-	-	-	-	-	-	LCV30-6 1/8
6 1/2	-	-	-	-	-	-	-

PUMPAR

Momento erbjuder två storlekar på elektriska pumpar och en modell med tryckluftsdreven motor. Pumparna passar alla momentverktyg i den här katalogen. Den levereras som standard med olja, slang (4,5 m) och kopplingar för ett verktyg.

Med en överströmningsventil justeras det utgående hydraultrycket så att önskat moment uppnås i verktyget. MEP 230 är utrustad med oljekylare för att ha kontroll på temperaturen vid frekvent användning.

Pump	Max tryck	Elektrisk motor	Pneum. tryck	Luft-förbrukning	Dimensioner: (L - W - H)	Vikt inkl. olja	Oljevolym
MEP 230	70 MPa/700 bar (≈10 000 psi)	230 V, 1,2 kW 7A, 50-60 Hz	-	-	42 - 26 - 40 cm	26 kg	2,6 l
MJEP 230	70 MPa/700 bar (≈10 000 psi)	230 V, 1,2 kW 7A, 50-60 Hz	-	-	36 - 26 - 35 cm	16 kg	1,4 l
MPP-AIR	70 MPa/700 bar (≈10 000 psi)	-	min: 5,5 bar max: 10 bar	60 l/s	40 - 26 - 40 cm	23 kg	2,6 l

Pump	Olja	Flöde vid 70 bar	Flöde vid 300 bar	Flöde vid 700 bar
MEP 230	Hydraulolja kvalitet: ISO VG 32-46	8,0 l/min	1,6 l/min	0,9 l/min
MJEP 230	Hydraulolja kvalitet: ISO VG 32-46	4,2 l/min	-	0,4 l/min
MPP-AIR	Hydraulolja kvalitet: ISO VG 32-46	12,5 l/min	2,2 l/min	1,1 l/min



MPP-AIR, MEP 230, MJEP 230.



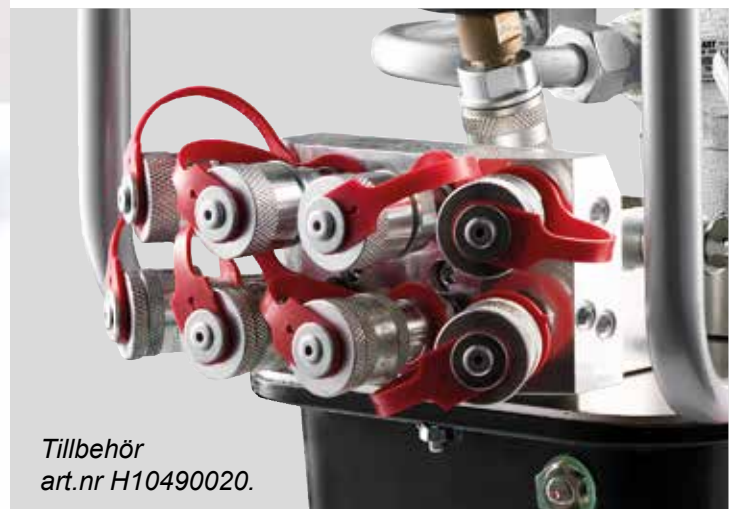
MJEP 230



MPP-AIR

De elektriska pumparna är försedda med en oljekylare och en elektrisk fjärrkontroll. Samtliga modeller har en skyddsram i stål och en stor manometer där hydraultrycket kan avläsas.

Som tillval kan pumpen förses med ett block med utgångar för drivning av upp till 4 st verktyg.



Tillbehör
art.nr H10490020.

SLANGAR OCH KOPPLINGAR

Momentos pumpar levereras komplett med slang (4,5 m) och kopplingar för ett verktyg. Slangar kan köpas lösa i både 4,5 och 9 m längder komplett med kopplingar. Speciallängder på slangar kan levereras utifrån kundbehov. Vi rekommenderar att slangar som används ofta ska bytas med 2-års intervall. Kopplingar kan köpas lösa.



SLANGAR

Art.nr	Längd
MTH-4500C	4,5 m
MTH-9000C	9 m

KOPPLINGAR

Art.nr	Modell	Utvändig gänga
090155-1/4	Hane	1/4" NPT
090156	Hona	1/4" NPT
090155-1/8	Hane	1/8" NPT
090156-1	Hona	1/8" NPT

Slangen levereras fylld med olja inklusive kopplingar.

OLJA & MANOMETER

Vid köp av pump ingår olja. För att säkerställa kvaliteten på oljan så bör den bytas regelbundet, minst en gång per år. *4 liter olja - art.nr MH10000.*

Om manometern, på pumpen, blir utsatt för åverkan och skador uppstår ska den bytas och utrustningen ska genomgå en kalibrering så att rätt funktion säkras.

Olja för låga temperaturer finns på förfrågan.

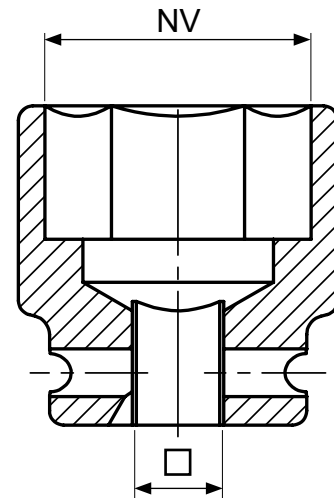
**OLJEBYTE
SÄKERSTÄLLER
GOD KVALITET**



KRAFTHYLSOR

Här presenteras de vanligaste standardmodellerna av krafthylsor. I drivna verktyg ska alltid krafthylsor användas. Att använda blanka hylsor (avsedda för handverktyg) i hydrauliska momentverktyg är förenat med stor fara.

Besök gärna vår hemsida www.momento.se
I vår katalog hittar du våra olika sorters krafthylsor.



□ = Invändig fyrkant

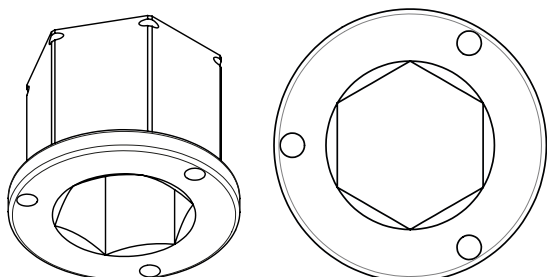
NV (mm)	Art.nr Invändig fyrkant - 3/4"	Art.nr Invändig fyrkant - 1"	Art.nr Invändig fyrkant - 1 1/2"	Art.nr Invändig fyrkant - 2 1/2"
30	2-30=1 3/16	9-30= 1 3/16	5-30= 1 3/16	-
32	2-32	9-32	5-32	-
36	2-36	9-36	5-36	-
41	2-41	9-41	5-41	-
46	2-46=1 13/16	9-46=1 13/16	5-46=1 13/16	-
50	2-50	9-50	5-50	6-50
55	2-55	9-55	5-55	6-55
60	2-60	9-60	5-60	6-60
65	2-65=2 9/16	9-65=2 9/16	5-65=2 9/16	6-65=2 9/16
70	2-70=2 3/4	9-70=2 3/4	5-70=2 3/4	6-70=2 3/4
75	2-75	9-75	5-75	6-75
80	2-80	9-80	5-80	6-80
85	2-85	9-85	5-85	6-85
90	2-90	9-90	5-90	6-90
95	2-95=3 3/4	9-95=3 3/4	5-95=3 3/4	6-95=3 3/4
100	-	9-100	5-100	6-100
105	-	9-105	5-105	6-105
110	-	9-110	5-110	6-110
115	-	9-115	5-115	6-115

NV (tum)	Art.nr Invändig fyrkant - 3/4"	Art.nr Invändig fyrkant - 1"	Art.nr Invändig fyrkant - 1 1/2"	Art.nr Invändig fyrkant - 2 1/2"
1 3/16	2-30=1 3/16	9-30= 1 3/16	5-30= 1 3/16	-
1 1/4	2-1 1/4	9-1 1/4	5-1 1/4	-
1 7/16	2-1 7/16	9-1 7/16	5-1 7/16	-
1 5/8	2-1 5/8	9-1 5/8	5-1 5/8	-
1 13/16	2-46=1 13/16	9-46=1 13/16	5-46=1 13/16	-
2	2-2	9-2	5-2	6-2
2 3/16	2-2 3/16	9-2 3/16	5-2 3/16	6-2 3/16
2 3/8	2-2 3/8	9-2 3/8	5-2 3/8	6-2 3/8
2 9/16	2-65=2 9/16	9-65=2 9/16	5-65=2 9/16	6-65=2 9/16
2 3/4	2-70=2 3/4	9-70=2 3/4	5-70=2 3/4	6-70=2 3/4
2 15/16	-	9-2 15/16	5-2 15/16	6-2 15/16
3 1/8	-	9-3 1/8	5-3 1/8	6-3 1/8
3 3/8	-	9-3 3/8	5-3 3/8	6-3 3/8
3 1/2	-	9-3 1/2	5-3 1/2	6-3 1/2
3 3/4	2-95=3 3/4	9-95=3 3/4	5-95=3 3/4	6-95=3 3/4
4	-	9-4	5-4	6-4
4 1/8	-	9-105=4 1/8	5-105=4 1/8	6-105=4 1/8
4 3/8	-	-	5-4 3/8	6-4 3/8
4 1/2	-	-	5-4 1/2	6-4 1/2



REDUCERINGSINSATSER (RI)

Med Momentos reduceringsinsats ger du ditt kassettverktyg ett mycket större användningsområde och du kan använda verktyget på flera olika skruvdimensioner. Våra reduceringsinsatser finns i flera olika längder så du kan hitta hylsor som passar dina olika verktyg.

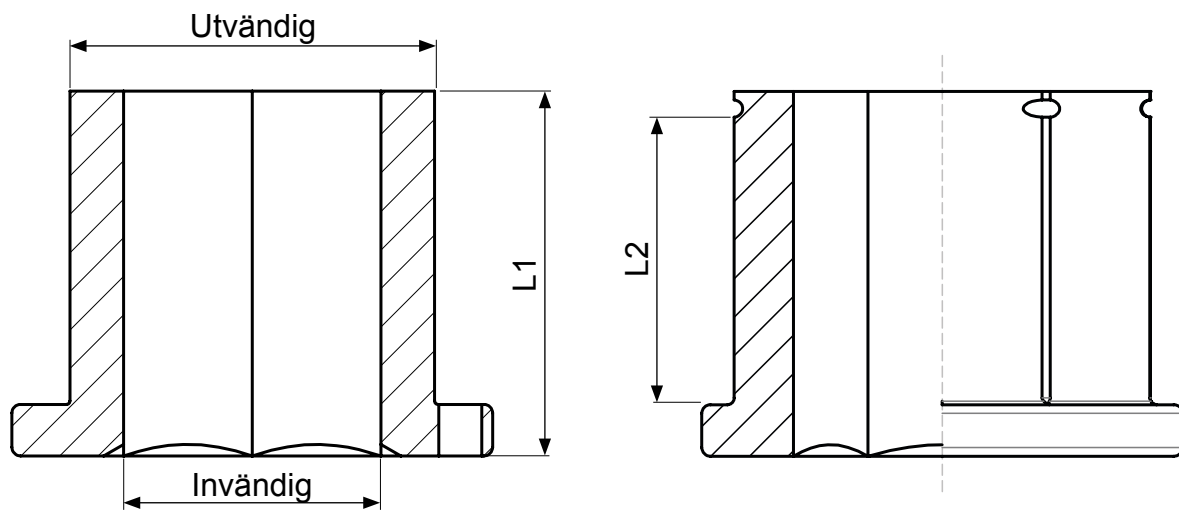


**UNIVERSAL-
LÅSNING MED
MAGNETER**



Utvändig (mm)	Invändig (mm)	Art.nr (mm)	L1 (mm)	L2 (mm)	Art.nr (mm)	L1 (mm)	L2 (mm)	Art.nr (mm)	L1 (mm)	L2 (mm)	Art.nr (mm)	Utvändig (mm)	Invändig (mm)	L1 (mm)	L2 (mm)
41	36	RI45-41/36	45	33	RI55-41/36	55	42	-	-	-	RI85-80/75	80	75	85	67
41	32	RI45-41/32	45	33	-	-	-	-	-	-	RI85-80/70	80	70	85	67
41	30	RI45-41/30	45	33	-	-	-	-	-	-	RI85-80/65	80	65	85	67
46	41	RI45-46/41	45	33	-	-	-	-	-	-	RI85-85/80	85	80	85	67
46	36	RI45-46/36	45	33	-	-	-	-	-	-	RI85-85/75	85	75	85	67
46	32	RI45-46/32	45	33	-	-	-	-	-	-	RI85-85/70	85	70	85	67
50	46	RI45-50/46	45	33	RI55-50/46	55	42	-	-	-	RI85-90/85	90	85	85	67
50	41	RI45-50/41	45	33	RI55-50/41	55	42	-	-	-	RI85-90/80	90	80	85	67
50	36	RI45-50/36	45	33	RI55-50/36	55	42	-	-	-	RI85-90/75	90	75	85	67
55	50	RI45-55/50	45	33	RI55-55/50	55	42	RI70-55/50	70	55	RI85-95/90	95	90	85	67
55	46	RI45-55/46	45	33	RI55-55/46	55	42	RI70-55/46	70	55	RI85-95/85	95	85	85	67
55	41	RI45-55/41	45	33	RI55-55/41	55	42	RI70-55/41	70	55	RI85-95/80	95	80	85	67
60	55	RI45-60/55	45	33	RI55-60/55	55	42	RI70-60/55	70	55	RI85-100/95	100	95	85	67
60	50	RI45-60/50	45	33	RI55-60/50	55	42	RI70-60/50	70	55	RI85-100/90	100	90	85	67
60	46	RI45-60/46	45	33	RI55-60/46	55	42	RI70-60/46	70	55	RI85-100/85	100	85	85	67
65	60	-	-	-	RI55-65/60	55	42	RI70-65/60	70	55	RI85-105/100	105	100	85	67
65	55	-	-	-	RI55-65/55	55	42	RI70-65/55	70	55	RI85-105/95	105	95	85	67
65	50	-	-	-	RI55-65/50	55	42	RI70-65/50	70	55	RI85-105/90	105	90	85	67
70	65	-	-	-	RI55-70/65	55	42	RI70-70/65	70	55	RI85-110/105	110	105	85	67
70	60	-	-	-	RI55-70/60	55	42	RI70-70/60	70	55	RI85-110/100	110	100	85	67
70	55	-	-	-	RI55-70/55	55	42	RI70-70/55	70	55	RI85-110/95	110	95	85	67
75	70	-	-	-	RI55-75/70	55	42	RI70-75/70	70	55	RI85-115/110	115	110	85	67
75	65	-	-	-	RI55-75/65	55	42	RI70-75/65	70	55	RI85-115/105	115	105	85	67
75	60	-	-	-	RI55-75/60	55	42	RI70-75/60	70	55	RI85-115/100	115	100	85	67
80	75	-	-	-	RI55-80/75	55	42	RI70-80/75	70	55	RI85-120/115	120	115	85	67
80	70	-	-	-	RI55-80/70	55	42	RI70-80/70	70	55	RI85-120/110	120	110	85	67
80	65	-	-	-	RI55-80/65	55	42	RI70-80/65	70	55	RI85-120/105	120	105	85	67
85	80	-	-	-	-	-	-	RI70-85/80	70	55	RI85-125/120	125	120	85	67
85	75	-	-	-	-	-	-	RI70-85/75	70	55	RI85-125/115	125	115	85	67
85	70	-	-	-	-	-	-	RI70-85/70	70	55	RI85-125/110	125	110	85	67
90	85	-	-	-	-	-	-	RI70-90/85	70	55	RI85-130/125	130	125	85	67
90	80	-	-	-	-	-	-	RI70-90/80	70	55	RI85-130/120	130	120	85	67
90	75	-	-	-	-	-	-	RI70-90/75	70	55	RI85-130/115	130	115	85	67
95	90	-	-	-	-	-	-	RI70-95/90	70	55	-	-	-	-	-
95	85	-	-	-	-	-	-	RI70-95/85	70	55	-	-	-	-	-
95	80	-	-	-	-	-	-	RI70-95/80	70	55	-	-	-	-	-
100	95	-	-	-	-	-	-	RI70-100/95	70	55	-	-	-	-	-
100	90	-	-	-	-	-	-	RI70-100/90	70	55	-	-	-	-	-
100	85	-	-	-	-	-	-	RI70-100/85	70	55	-	-	-	-	-

Andra storlekar eller adaptrar från tum till metrisk och metrisk till tum på begäran.

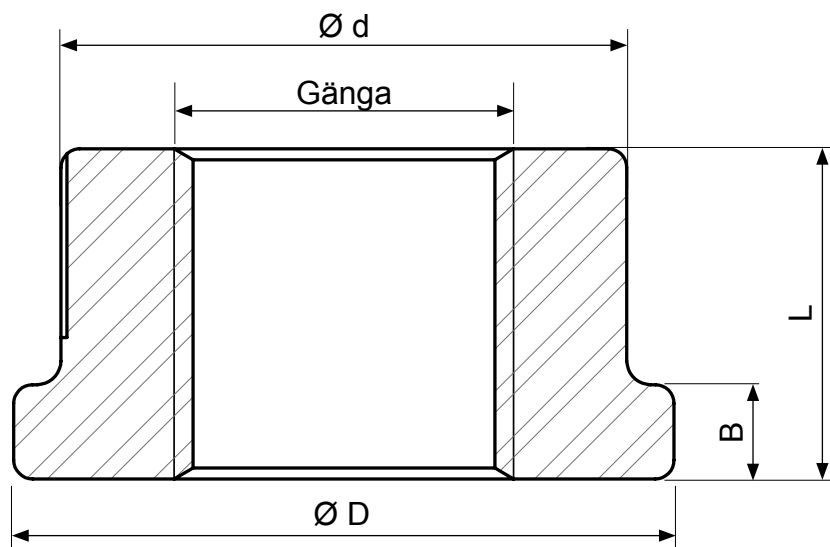


Art.nr (tum)	Utvändig (tum)	Invändig (tum)	L1 (mm)	L2 (mm)	Art.nr (tum)	Utvändig (tum)	Invändig (tum)	L1 (mm)	L2 (mm)
RI45 107/104F	1 7/16	1 1/4	45	33	RI55 113/110F	1 13/16	1 5/8	55	42
RI45 110/107F	1 5/8	1 7/16	45	33	RI55 200/113F	2	1 13/16	55	42
RI45 110/104F	1 5/8	1 1/4	45	33	RI55 200/110F	2	1 5/8	55	42
RI45 113/110F	1 13/16	1 5/8	45	33	RI55 203/200F	2 3/16	2	55	42
RI45 113/107F	1 13/16	1 7/16	45	33	RI55 203/113F	2 3/16	1 13/16	55	42
RI45 200/113F	2	1 13/16	45	33	RI55 206/203F	2 3/8	2 3/16	55	42
RI45 200/110F	2	1 5/8	45	33	RI55 206/200F	2 3/8	2	55	42
RI45 203/200F	2 3/16	2	45	33	RI55 209/206F	2 9/16	2 3/8	55	42
RI45 203/113F	2 3/16	1 13/16	45	33	RI55 209/203F	2 9/16	2 3/16	55	42
RI45 206/203F	2 3/8	2 3/16	45	33	RI55 212/209F	2 3/4	2 9/16	55	42
RI45 206/200F	2 3/8	2	45	33	RI55 212/206F	2 3/4	2 3/8	55	42
-	-	-	-	-	RI55 215/212F	2 15/16	2 3/4	55	42
-	-	-	-	-	RI55 215/209F	2 15/16	2 9/16	55	42
-	-	-	-	-	RI55 302/215F	3 1/8	2 15/16	55	42
-	-	-	-	-	RI55 302/212F	3 1/8	2 3/4	55	42

Art.nr (tum)	Utvändig (tum)	Invändig (tum)	L1 (mm)	L2 (mm)	Art.nr (tum)	Utvändig (tum)	Invändig (tum)	L1 (mm)	L2 (mm)
RI70 203/200F	2 3/16	2	70	55	RI85 302/215F	3 1/8	2 15/16	85	67
RI70 203/113F	2 3/16	1 13/16	70	55	RI85 302/212F	3 1/8	2 3/4	85	67
RI70 206/203F	2 3/8	2 3/16	70	55	RI85 306/302F	3 3/8	3 1/8	85	67
RI70 206/200F	2 3/8	2	70	55	RI85 306/300F	3 3/8	3	85	67
RI70 209/206F	2 9/16	2 3/8	70	55	RI85 308/302F	3 1/2	3 1/8	85	67
RI70 209/203F	2 9/16	2 3/16	70	55	RI85 308/300F	3 1/2	3	85	67
RI70 212/209F	2 3/4	2 9/16	70	55	RI85 312/308F	3 3/4	3 1/2	85	67
RI70 212/206F	2 3/4	2 3/8	70	55	RI85 312/306F	3 3/4	3 3/8	85	67
RI70 215/212F	2 15/16	2 3/4	70	55	RI85 314/308F	3 7/8	3 1/2	85	67
RI70 215/209F	2 15/16	2 9/16	70	55	RI85 314/306F	3 7/8	3 3/8	85	67
RI70 300/212F	3	2 3/4	70	55	RI85 402/314F	4 1/8	3 7/8	85	67
RI70 300/209F	3	2 9/16	70	55	RI85 402/312F	4 1/8	3 3/4	85	67
RI70 302/215F	3 1/8	2 15/16	70	55	RI85 404/314F	4 1/4	3 7/8	85	67
RI70 302/212F	3 1/8	2 3/4	70	55	RI85 404/312F	4 1/4	3 3/4	85	67
RI70 306/300F	3 3/8	3	70	55	RI85 410/404F	4 5/8	4 1/4	85	67
RI70 306/215F	3 3/8	2 15/16	70	55	RI85 410/402F	4 5/8	4 1/8	85	67
RI70 308/302F	3 1/2	3 1/8	70	55	RI85 500/410F	5	4 5/8	85	67
RI70 308/300F	3 1/2	3	70	55	RI85 500/404F	5	4 1/4	85	67
RI70 312/308F	3 3/4	3 1/2	70	55	RI85 410/314F	4 5/8	3 7/8	85	67
RI70 312/306F	3 3/4	3 3/8	70	55	RI85 410/312F	4 5/8	3 3/4	85	67
RI70 314/308F	3 7/8	3 1/2	70	55	-	-	-	-	-
RI70 314/306F	3 7/8	3 3/8	70	55	-	-	-	-	-

SÄKERHETSMUTTER (SN)

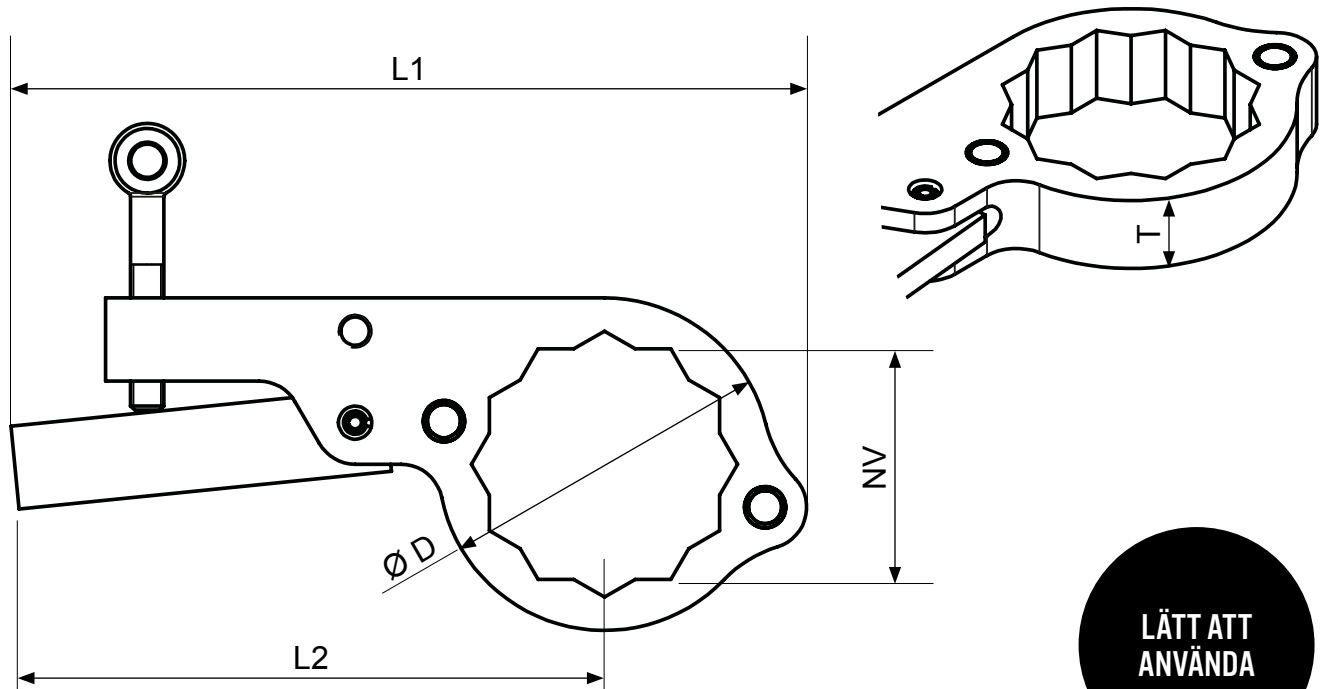
Det här är ingen vanlig mutter! Med den kan du hålla fast ditt kassettverktyg eller säkra upp din mothållsnyckel. Våra säkerhetsmuttrar tillverkas i aluminium för att hålla en låg vikt och en god livslängd. De har en stor tolerans på gängan så att det går lätt att skruva på och av muttrarna.



D (mm)	d (mm)	L (mm)	B (mm)	Art.nr (mm)	NV (mm)	Gänga (mm)	Art.nr (tum)	NV (tum)	Gänga (tum)
45	45	35	-	SN24	36	M 24	SN 7/8	1 7/16	7/8
52	45	35	10	SN27	41	M 27	SN1	1 5/8	1
58	55	35	10	SN30	46	M 30	SN1 1/8	1 13/16	1 1/8
63	55	35	10	SN33	50	M 33	SN1 1/4	2	1 1/4
70	60	40	15	SN36	55	M 36	SN 1 3/8	2 3/16	1 3/8
75	60	40	15	SN39	60	M 39	SN 1 1/2	2 3/8	1 1/2
82	65	40	15	SN42	65	M 42	SN 1 5/8	2 9/16	1 5/8
88	70	45	20	SN45	70	M 45	SN 1 3/4	2 3/4	1 3/4
95	70	45	20	SN48	75	M 48	SN 1 7/8	2 15/16	1 7/8
100	75	45	20	SN52	80	M 52	SN2	3 1/8	2
120	85	50	25	SN64	95	M 64	SN 2 1/2	3 3/4	2 1/2

MOTHÅLLSNYCKEL (BUW)

BUW är både en enkel och genial mothållsnyckel. Den är försedd med magneter som hjälper till att hålla verktyget på plats. Den kan också säkras genom att man trär en wire genom öglan på skruven.



L1 (mm)	L2 (mm)	D (mm)	T (mm)	Vikt (kg)	Art.nr (mm)	NV (mm)	Art.nr (tum)	NV (tum)
144	110	54	15	0,4	BUW 36	36	BUW 1 7/16	1 7/16
152	115	62	15	0,5	BUW 41	41	BUW 1 5/8	1 5/8
180	138	68	20	0,8	BUW 46 = 1 13/16	46	BUW 46 = 1 13/16	1 13/16
187	141	75	20	0,9	BUW 50	50	BUW 2	2
191	143	80	20	0,9	BUW 55	55	BUW 2 3/16	2 3/16
199	148	86	20	1,0	BUW 60	60	BUW 2 3/8	2 3/8
219	163	96	25	1,0	BUW 65 = 2 9/16	65	BUW 65 = 2 9/16	2 9/16
245	184	102	25	1,9	BUW 70 = 2 3/4	70	BUW 70 = 2 3/4	2 3/4
255	190	110	25	2,1	BUW 75	75	BUW 2 15/16	2 15/16
261	192	118	25	2,2	BUW 80	80	BUW 3 1/8	3 1/8
320	235	140	30	4,0	BUW 95 = 3 3/4	95	BUW 95 = 3 3/4	3 3/4

MUTTERSPRÄCKARE

Ett enkelt och starkt verktyg med vilket du på ett enkelt sätt spräcker den mutter som t.ex. rostat fast eller av någon annan orsak inte kan vridas loss med momentverktyg.



Art.nr	NV (mm)	Gänga (mm)	Volym (ton)	Oljevolym (cc)	A (mm)	B (mm)	C (mm)	D (mm)	E (mm)	F (mm)	Vikt (kg)
HNS 1924	19-24	M12-M16	10	20	60	167	10	25	40	68	2,1
HNS 2432	24-32	M16-M22	15	60	70	178	13	30	52	76	3,1
HNS 3241	32-41	M22-M27	20	80	80	225	15	36	65	93	4,2
HNS 4150	41-50	M27-M33	35	155	95	244	21	45	76	106	8
HNS 5060	50-60	M33-M39	50	240	106	269	24	55	92	125	11,5

HYDRAULISKA SPRIDARKILAR

Hydrauliken och spridarens utformning gör detta verktyg otroligt starkt. 15 resp 25 tons kapacitet! Den mindre modellen finns i två olika utföranden på spridarspetsarna. Spridarkil är perfekt när tunga objekt ska lyftas någon millimeter för att hamna i rätt position.



Art.nr	Volym (ton)	Min. öppning (mm)	Max. öppning (mm)	C (mm)	D (mm)	E (mm)	F (mm)	G (mm)	H (mm)	I (mm)	J (mm)	Vikt (kg)
SR 07	15	6	16	36	46	232	31	45	55	63	63	3,3
TL 07	15	6	16	36	46	232	31	45	55	63	63	3,3
SR 15	25	8	25	43	59	342	50	70	82	70	102	7,8

HANDPUMP

AHP 701 är en handpump för enkelverkande verktyg. Den har en 2-stegsfunktion vilket gör det snabbt att pumpa ut verktyget och lätt att pumpa under höga tryck. Den passar mutterspräckare och spridarkilar.



Pumpsats, AHP 701-SG

Max tryck: 70 MPa (700 bar)
 Oljevolym: 0,35 l
 Längd: 391 mm
 Vikt: 2,3 kg

Består av:

Pump AHP 701
 Manometerfäste
 Manometer
 Slang 2 m, TE7200
 Koppling, hane TE604

MEKANISK FLÄNSSPRIDARE

Ett helt mekaniskt verktyg som underlättar vid demontering av små/låga flänsar. Den kräver endast 2 mm gap för att kunna komma åt med spetsarna. För att få flänsen att dela sig parallellt rekommenderas att spridaren används parvis. (En på ovsidan och en på undersidan).

**KAPACITET:
68 kN (6,8 ton)**

MSF 7T - Kapacitet: 68 kN (6,8 ton) Kapacitet /par: 136 kN (13,6 ton) Spridning: 2-27 mm Vikt: 5 kg



WORLDWIDE PRESENCE



EST. IN SWEDEN 1951 / www.momento.se

MOMENTO
P.O. Box 14
642 21 Flen
Sweden

VISITING ADDRESS
Kungsvägen 68
642 34 Flen
Sweden

CONTACT US
+46 157-690 00
info@momento.se
www.momento.se

